

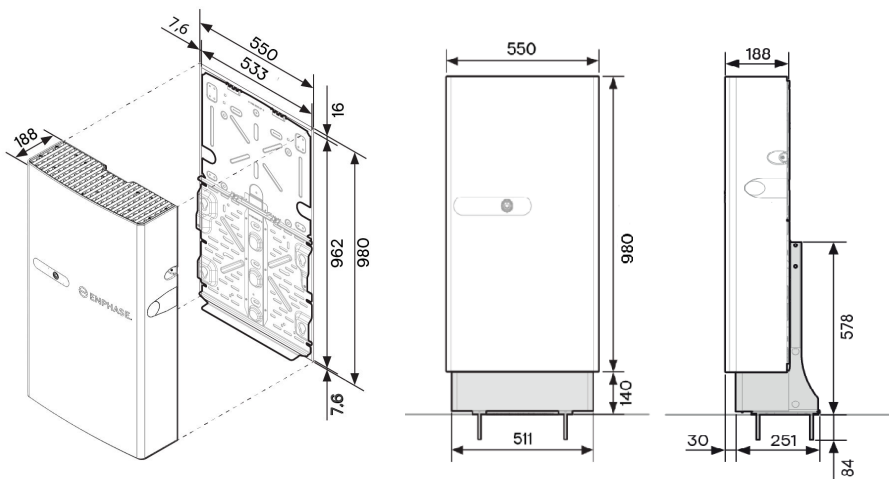
# IQ Battery 5P with FlexPhase

Die IQ Battery 5P with FlexPhase ist ein leistungsstarkes, zuverlässiges, einfaches und sicheres All-in-One AC-gekoppeltes System. Die Batterie kann flexibel sowohl in Einphasen- als auch in Dreiphasen-Anwendungen eingesetzt werden. Sie bietet eine gesamte nutzbare Energiekapazität von 5,0 kWh und umfasst sechs eingebettete IQ8T-BAT Microinverter, die bis zu 3,84 kVA Dauerleistung in Einphasenkonfiguration und 1,28 kVA Dauerleistung pro Phase in Dreiphasenkonfiguration liefern.



Wichtige Spezifikationen	Einphasig	Dreiphasig
Nennscheinleistung (kontinuierlich) <sup>1</sup>	3,84 kVA	3,84 kVA (1,28 kVA pro Phase)
Nennstrom	16,7 A	16,7 A (5,56 A pro Phase)
AC-Nennspannung	230 V <sub>L-N</sub>	230 V <sub>L-N</sub> , 400 V <sub>L-L</sub>
Nennfrequenz	50 Hz	
Nutzbare Kapazität	5,0 kWh	
Umgebungstemperaturbereich beim	-20°C to 55°C	
Chemie	Lithiumeisenphosphat (LFP)	
Montage	Wandmontage/Sockelmontage	

Abmessungen in mm



Wandbefestigung

Bodenmontiert mit Sockel

## Leistungsstark

- Bis zu 3,84 kVA Dauerleistung und 7,68 kVA Spitzenleistung (Ersatzstrom-Funktion)
- Enthält sechs IQ8T-BAT Microinverter

## Zuverlässig

- 15 Jahre beschränkte Garantie
- Passive Kühlung ohne bewegliche Teile oder Lüftung
- Verdrahtete Steuerkommunikation
- Soft- und Firmware fernaktualisiert

## Einfach

- Integriertes AC-gekoppeltes Batteriesystem
- Schnelle Installation und Inbetriebnahme
- KI Optimierung und Eigenverbrauch
- Vollständige Ersatzstrom-Energieversorgung
- Fernmonitoring mit Enphase App
- Austauschbare Komponenten

## Sicher

- Bewertet nach dem höchsten Industriestandard für Batteriesicherheit
- Verwendet Lithium-Eisen-Phosphat (LFP) für Sicherheit und Langlebigkeit

<sup>1</sup> Es gibt mehrere Modelle. Die modellspezifischen Bewertungen finden Sie auf der folgenden Seite.

Produkt details	IQ Battery 5P with FlexPhase					
Bestellnummer	IQBATTERY-5P-3P-INT					
Beschreibung	Die IQ Battery 5P with FlexPhase ist eine AC-gekoppelte Batterie (konfigurierbar für Einphasen- und Dreiphasenbetrieb) <sup>2</sup> mit integrierten IQ8T-BAT Microinverter und einem Batteriemanagementsystem (BMS) mit Batteriecontroller					
Ausgang	Einheit	Einphasig				
Modellname <sup>3</sup>	–	IQBATTERY-5P-3P-INT-X.XX-1P				
X.XX <sup>3</sup>	–	1.65	2.50	3.00	3.68	3.84 <sup>4</sup>
Nennleistung (Dauerleistung) Scheinleistung	kVA	1,65	2,50	3,00	3,68	3,84
Nenn-Ausgangsstrom	A	7,17	10,87	13,04	16	16,7
Spitzenausgangsstrom (10 Sekunden) <sup>5</sup>	A	11,5	17,4	20,9	25,6	26,7
Spitzenausgangsstrom (3 Sekunden) <sup>5</sup>	A	14,3	21,7	26,1	32	33,4
Nenn-Wechselspannung	V <sub>L-N</sub>	230				
Nenn-Wechselspannungsbereich	V <sub>L-N</sub>	211–264				
Ausgang	Einheit	Dreiphasig				
Modellname <sup>6</sup>	–	IQBATTERY-5P-3P-INT-X.XX-3P				
X.XX <sup>6</sup>	–	1.84	2.50	3.00	3.68	3.84
Nennleistung (Dauerleistung) Scheinleistung	kVA	1,84	2,50	3,00	3,68	3,84
Nennleistung (Dauerleistung) Scheinleistung pro Phase	kVA	0,61	0,83	1,0	1,23	1,28
Nenn-Ausgangsstrom pro Phase	A	2,67	3,62	4,35	5,33	5,56
Spitzenausgangsstrom pro Phase (10 Sekunden) <sup>5</sup>	A	4,27	5,8	6,97	8,53	8,9
Spitzenausgangsstrom pro Phase (3 Sekunden) <sup>5</sup>	A	5,33	7,23	8,7	10,67	11,13
Nenn-Wechselspannung	V <sub>L-L</sub>	400				
Nenn-Wechselspannungsbereich	V <sub>L-L</sub>	366–457				
Ausgang	Einheit					
Nennfrequenz	Hz	50				
Frequenzbereich	Hz	47–53				
Leistungsfaktor, netzgebunden	–	0,8 voreilend ... 0,8 nacheilend				
Leistungsfaktor, Backup	–	1,0 voreilend ... 1,0 nacheilend				
AC-Gesamtwirkungsgrad <sup>7</sup>	%	90				

<sup>2</sup> Die werkseitige Standardkonfiguration ist auf einphasig eingestellt. Um zu einer dreiphasigen Konfiguration zu wechseln, lesen Sie die Anweisungen in der Schnellinstallationsanleitung (QIG).

<sup>3</sup> Bei Einphasenbetrieb lauten die Modellnamen IQBATTERY-5P-3P-INT-1.65-1P, IQBATTERY-5P-3P-INT-2.50-1P, IQBATTERY-5P-3P-INT-3.00-1P, IQBATTERY-5P-3P-INT-3.68-1P und IQBATTERY-5P-3P-INT-3.84-1P.

<sup>4</sup> Das Modell IQBATTERY-5P-3P-INT-3.84-1P ist in Albanien, Belgien, Dänemark, Estland, Finnland, Frankreich, Griechenland, Litauen, Norwegen, Österreich, Polen, Rumänien, Schweden, der Schweiz, der Slowakei, Slowenien, der Tschechischen Republik und Lettland nicht erhältlich.

<sup>5</sup> Während des Sicherungsvorgangs.

<sup>6</sup> Bei Einphasenbetrieb lauten die Modellnamen IQBATTERY-5P-3P-INT-1.84-3P, IQBATTERY-5P-3P-INT-2.50-3P, IQBATTERY-5P-3P-INT-3.00-3P, IQBATTERY-5P-3P-INT-3.68-3P und IQBATTERY-5P-3P-INT-3.84-3P.

<sup>7</sup> Wechselstrom zur Batterie zu Wechselstrom bei 50% Nennleistung bei 25°C (zu Beginn der Lebensdauer). Der tatsächliche Wirkungsgrad kann je nach Umgebungstemperaturen, Lastmustern und anderen externen Faktoren Faktoren.

Ausgang	Einheit	
Betriebsmodi	–	Unterstützt Eigenverbrauch, vollständige Datensicherung <sup>8</sup> , KI-Optimierung <sup>9</sup> und ist VPP-fähig <sup>10</sup> .
<b>Batteriemodul</b>		
Nutzbare Kapazität <sup>11</sup>		5,0 kWh
DC-Gesamtwirkungsgrad <sup>12</sup>		96%
DC-Nennspannung		76,8 V
Umgebungstemperaturbereich beim Laden <sup>13</sup>		-20°C bis 50°C
Umgebungstemperaturbereich beim Entladen <sup>14</sup>		-20°C bis 55°C
Chemie		Lithiumeisenphosphat (LFP)
<b>Mechanische daten</b>		
Abmessungen (H × B × T)		980 mm × 550 mm × 188 mm
Hebegewicht		69,5 kg
Gesamtinstallationsgewicht		82,95 kg
IP-Bewertung - IQ Battery		IP55
IP-Bewertung - IQ8T-BAT Microinverter		IP67
Kühlung		Natürliche Konvektion
Höhenlage		<2500 m
Montage		Wandmontage (inklusive) oder Sockelmontage (verkauft erhältlich)
Einbauort		Innen/Außen
<b>Kommunikationsschnittstellen</b>		
Kommunikation		Kabelgebundene Steuerkommunikation
Überwachung		Enphase Installer Platform, Enphase App, und API-Integration
<b>Standards</b>		
Netzkonformität		Germany: VDE-AR-N 4105:2018 Switzerland: NA/EEA-NE7 - CH2020 Austria: TOR Erzeuger Typ A V1.2 2022
EMI		EN 55011, EN 55032, EN 61000-6-2, EN 61000-6-3, EN 61000-3-2, EN 61000-3-3, EN 61000-3-11, EN 61000-3-12
Sicherheit		UN 38.3, EN IEC 62109-1 & 2, EN 62040-1, EN 62909-1:2017, IEC 62619
EG-Konformitätserklärung <sup>15</sup>		Richtlinie zur elektromagnetischen Verträglichkeit (EMV) 2014/30/EU, Niederspannungs Niederspannungsrichtlinie (LVD) 2014/35/EU, EU-Batterieverordnung 2023/1542 Richtlinie 2024/232/EU + 2015/863/EU + 2011/65/EU zur Beschränkung gefährlicher Stoffe (RoHS)
Kennzeichnung der Produkte		CE

<sup>8</sup> Für den Backup-Betrieb ist der IQ System Controller 3 INT erforderlich.

<sup>9</sup> Erhältlich in Deutschland, Belgien, Dänemark und Frankreich

<sup>10</sup> Unterstützt Internetkonnektivität und Fernsteuerung durch VPP-Betreiber von Drittanbietern über API.

<sup>11</sup> Die nutzbare Kapazität der Batterie unterstützt Lasten, schaltet die PV-Anlage ein (wenn sie netzunabhängig ist) und ist für den normalen täglichen Betrieb geeignet. Die nutzbare Kapazität umfasst eine sicherheitskritische Grenze von 2%, die das Vermögen des Kunden im Falle eines lang anhaltenden Netzausfalls schützt. Eine zusätzliche Kapazität von 3% wird für die elektronische Versorgung der Batterie während der Nacht aufrechterhalten. Siehe <https://link.enphase.com/iq-battery-usable-capacity-tech-brief> für weitere Informationen.

<sup>12</sup> Am Anfang des Lebens.

<sup>13</sup> Eine Verringerung der Ladeleistung tritt bei Temperaturen unter 15°C und über 45°C auf.

<sup>14</sup> Eine Verringerung der Entladeleistung tritt bei Temperaturen unter 5°C und über 50°C auf.

<sup>15</sup> Der vollständige Text der EU-Konformitätserklärung (DoC) ist verfügbar unter <https://enphase.com/de-de>.

## Eingeschränkte garantie

Eingeschränkte Garantie

>60% Kapazität, bis zu 15 Jahre oder 6000 Zyklen<sup>16</sup>

## Lieferumfang (Artikelnummer: IQBATTERY-5P-3P-INT)

IQ Battery 5P with FlexPhase	Basiseinheit der IQ Battery 5P mit sechs integrierten IQ8T-BAT Microinverter
Abdeckung für ID und Kabelschächte	ID-Abdeckung der IQ Battery zusammen mit vier Kabelschachtdeckungen, je zwei für die linke und rechte Seite der Einheit
Unterer Montagehalter und obere Wärmeschutzplatte	Unterer Montagehalter zur Montage der Batterieeinheit an der Wand und eine obere Wärmeschutzplatte
M5 Halteschrauben	Zwei M5 Halteschrauben zur Sicherung der Batterieeinheit am unteren Montagehalter
M4 Erdungsschrauben	Zwei M4 Erdungsschrauben zur Sicherung der oberen Wärmeschutzplatte am unteren Montagehalter
M5 ID-Abdeckung Erdungsschrauben	Zwei M5 Erdungsschrauben für die ID-Abdeckung zur Befestigung der ID-Abdeckung an der Batterie-Basiseinheit
Kabelbinder	Sechs Kabelbinder zur Sicherung der Kabel an der Einheit
Steuerungsanschluss (CTRL)	Ein vorinstallierter und ein zusätzlicher STRG-Anschluss ohne Abschlusswiderstand für die STRG-Verkabelung
Steuerungsanschluss (STRG) mit Widerstand	Ein vorinstallierter und ein zusätzlicher STRG-Anschluss mit Abschlusswiderstand für die STRG-Verkabelung
Schnellinstallationsanleitung (QIG)	Installationsanleitung für IQ Battery 5P with FlexPhase
Steuerungsanschluss (STRG) Schirm	Ein vorinstallierter und ein zusätzlicher STRG-Schirmanschluss für die STRG-Verkabelung
Bohrschablone	Eine Bohrschablone zum Markieren der Bohrstellen auf der Montagefläche

## Zubehör und ersatzteile

IQBATTERY-5P-3P-INT-RMA	Enphase IQ Battery 5P Batteriespeicher für Ersatz im Innen-/Außenbereich (INT)
B305-CX-0550-O	Nur IQ Battery 5P Abdeckung (beinhaltet eine ID-Abdeckung)
B305-CP-0140-O	Nur IQ Battery 5P Kabelschachtplatten (beinhaltet vier Kabelschachtdeckungen, je zwei für die linke und rechte Seite der Einheit)
B05-WB-0543-O	Nur IQ Battery 5P Wandhalterung (beinhaltet eine Wandhalterung und eine obere Wärmeschutzplatte)
B05-PM-0550-O	IQ Battery 5P Sockelmontage
IQBATTERY-HNDL-5	Ein Satz IQ Battery 5P Tragegriffe (beinhaltet einen linken und einen rechten Tragegriff)
B305-ACFB-200-O	Nur IQ Battery 5P AC-Filterplatine (beinhaltet AC-Filterplatinen-PCBAs)
B305-BMSIA-0490-O	Nur IQ Battery 5P BMS-Platine (beinhaltet eine BMS-Platine PCBA von INT)
B305-IICS-0524-O	Nur interner Steuerschalter der IQ Battery 5P. Beinhaltet einen intern vorinstallierten Steuerschalter auf der Verdrahtungsabdeckung der IQ Battery 5P (INT)
B305-CANBI-042-O	Nur IQ Battery 5P Steuerkommunikationsplatine (beinhaltet eine Steuerkommunikations-PCBA)
IQ8T-BAT-RMA	Enphase IQ8T-BAT Microinverter für IQ Battery 5P with FlexPhase
B305-TBL-077-O	IQ Battery 5P Anschlussklemme
B305-TBN-077-O	IQ Battery 5P Neutral-Klemme

<sup>16</sup> Je nachdem, was zuerst eintritt. Es gelten Beschränkungen. Den vollständigen Wortlaut der Garantie finden Sie unter <https://enphase.com/installers/resources/warranty>.

## Zubehör und ersatzteile

B305-TBG-077-O	IQ Battery 5P Erdungsklemme
B305-FUSE-0005-O	Sicherung der IQ Battery 5P
B305-TBJ-085-O	Jumper der IQ Battery 5P

## Kompatibilität

IQ Combiner 2 EU 3P	X-I Q-EURO-230-3P-4-2
IQ Gateway Metered	ENV-S-WM-230 und ENV-S-EM-230
IQ Relay (einphasig und dreiphasig)	Q-RELAY-1P-INT und Q-RELAY-3P-INT
Communications Kit 2 INT (für netzgekoppelten Betrieb)	COMMS-KIT-INT-02
IQ System Controller 3 INT (für den Backup-Betrieb)	SC100G-M230ROW
Solarwechselrichter	IQ7, IQ8 Series Microinverter, Wechselrichter für PV-Strings von Drittanbietern <sup>17</sup>

### Hinweis für produkte von drittanbietern:

Jeder Dritthersteller oder Importeur von Produkten, die zur Installation oder Inbetriebnahme von Enphase-Produkten verwendet werden, muss die anwendbaren EU-Richtlinien und Anforderungen im EWR (Europäischer Wirtschaftsraum) erfüllen. Es liegt in der Verantwortung des Installateurs, zu bestätigen, dass alle diese Produkte korrekt gekennzeichnet sind und die erforderlichen konformen Unterstützungsdokumentationen haben.

Hersteller: Enphase Energy Inc., 47281 Bayside Pkwy., Fremont, CA, 94538, United States of America, PH: +1 (707) 763-4784

Importeur: Enphase Energy NL B.V., Het Zuiderkruis 65, 5215MV, 's-Hertogenbosch, The Netherlands, PH: +31 73 3035859

Zusammengebaut in China

<sup>17</sup> Weitere Informationen zur Verwendung von PV-Stringwechselrichtern von Drittanbietern mit IQ System Controller 3 INT in Backup-Systemen finden Sie im Systemplanungshandbuch.

# Components of the Enphase Energy System



## **IQ System Controller 3 INT**

Der IQ System Controller ist ein integriertes Gehäuse, das alle Komponenten enthält, die für den Backup-Betrieb bei Stromausfall notwendig sind.



## **IQ Microinverter**

IQ Series Microinverter bringen mehr Leistung auf weniger Raum als andere Photovoltaikanlagen für Dächer und machen die Solarenergie auf Dächern produktiver, zuverlässiger, intelligenter und sicherer.



## **IQ Combiner 2 EU 3P**

Der IQ Combiner 2 EU 3P ist eine vorkonfigurierte Plug-and-Play-Lösung mit IQ Gateway Metered, IQ Relays, Communications Kit 2, Leitungsschutzschaltern und FI-Schutzschalter.



## **Zubehör für IQ Battery 5P with FlexPhase**

Die Tragegriffe sind wiederverwendbar und erleichtern den Installationsprozess. Der Sockel ermöglicht die Bodenmontage der Batterie.

# Versionsverlauf

Version	Datum	Beschreibung
DSH-00511-4.0	Februar 2026	Die Spezifikationstabelle wurde aktualisiert.
DSH-00511-3.0	Dezember 2024	Die vorläufige Markierung wurde entfernt und die Standards wurden aktualisiert.
DSH-00511-2.0	Oktober 2024	Fußnoten und redaktionelle Aktualisierungen hinzugefügt.
DSH-00511-1.0	Juni 2024	Vorläufige Freigabe.