



**KACO**   
new energy.

**Notstrombox 63A für**  
**blueplanet hybrid 6.0 NH3 M2 WM OD IIG0**  
**blueplanet hybrid 8.0 NH3 M3 WM OD IIG0**  
**blueplanet hybrid 10.0 NH3 M3 WM OD IIG0**  
**blueplanet hybrid 12.0 NH3 M3 WM OD IIG0**

## Installationsanweisung Notstrombox 63 A

### ■ Deutsche Version



Betriebsanleitung blueplanet  
hybrid 6.0 – 12.0 NH3

# Inhalt

<b>1</b>	<b>Voraussetzungen .....</b>	<b>1</b>	4.1	Funktionsweise .....	4
1.1	Anwendung .....	1	4.2	Aufbau & Anschlussplan .....	4
1.2	Eigenschaften und Ausstattung .....	1	4.3	Installationsbedingungen.....	5
<b>2</b>	<b>System.....</b>	<b>1</b>	4.3.1	Notstrombox montieren .....	5
2.1	Aufbau .....	1	4.3.2	Adern konfigurieren .....	5
2.2	Umschaltbedingungen .....	3	4.3.3	Kabelverschraubung festziehen .....	5
<b>3</b>	<b>Technische Daten .....</b>	<b>3</b>	4.3.4	Konfiguration als Bypass-Box.....	5
3.1	Elektrische Daten .....	3	4.4	Schaltplan.....	6
<b>4</b>	<b>Anschluss .....</b>	<b>4</b>			

# 1 Voraussetzungen



## HINWEIS

Sie müssen die Installationsanweisung gelesen und verstanden haben, damit Sie die Notstrombox sicher installieren und verwenden können!

## 1.1 Anwendung

Die Box ist spezifiziert:

- für eine Notstrom-Lösung mit dem KACO blueplanet hybrid 6.0-12.0 NH3
- für die Hausinstallation bis max. 63 A
- als automatische Notstromversorgung für ausgewählte Verbraucher, bzw. manuelle Zuschaltung weiterer Verbraucher zur Notstromversorgung

## 1.2 Eigenschaften und Ausstattung

Produktmerkmale der Box:

- Lasten auf der Notstromschiene bis zur Nennleitung des hybrid-Systems (6-12kVA) werden bei Netzausfall automatisch mit Ersatzstrom versorgt
- Weitere Lasten sind im Normalbetrieb direkt mit dem Netz verbunden und können durch manuelle Zuschaltung bei Netzausfall mit Notstrom versorgt werden
- durch die manuelle Zuschaltung kann der Nutzer den Verbrauch an die Notstromsituation bewusst anpassen
- FI TYP A bereits vorinstalliert.

# 2 System

## 2.1 Aufbau



## HINWEIS

Netzunabhängige elektrische Motorlasten werden nicht unterstützt. Die Startleistung eines Elektromotors, die ein Vielfaches seiner Nennleistung beträgt, übersteigt die Lastkapazität der Backup Box und kann zu einem Startfehler führen.

Der netzunabhängige Lastanschluss darf nicht direkt an das Stromnetz angeschlossen werden. Anderenfalls ist die netzunabhängige Funktion nicht verfügbar, was zu einer Abschaltung bei Überlast führt.

Die Leistung der netzunabhängigen Lasten darf die max. netzgekoppelte Ausgangsleistung des Wechselrichters nicht überschreiten

Der Systemaufbau erfordert spezielle Kenntnisse der Schnittstellenkommunikation, auf die hier eingegangen wird.

- blueplanet hybrid + Notstrombox -> Einbindung in Hausinstallation (siehe Betriebsanleitung des hybrid-Wechselrichters)
- Anschlussbedingung der Notstrombox -> Kabelquerschnitt, Strombelastbarkeit, Eingang Unterverteilung starr -> Abgang hybrid Mantelleitung flexibel, etc. (siehe Technische Daten im Kapitel 3)

⚠ Bei Nachrüstung liegt am Hausanschlusskasten die Hauptlast der Stockwerksverteilung an. Die zugehörigen Leitungen müssen zuerst von einer Elektrofachkraft aufgetrennt werden, um die Notstrombox zu integrieren. Bei Neuinstallation ist eine kurze Leistungsverlegung zu wählen.

1. Hybrid-Wechselrichter nach Vorgaben im Benutzerhandbuch installieren.

2. Notstrombox fest in der Nähe des Wechselrichters montieren.

3. Wählen Sie, welche Last nicht in die Notstrom-Versorgung eingebunden werden soll (Verbraucher >6-12kVA)

4. Ausgewählte Last direkt nach dem SmartMeter anklemmen.

5. Netz- und EPS-Port Anschlussleitungen gemäß Betriebsanleitung des Hybrid-Wechselrichter konfigurieren.

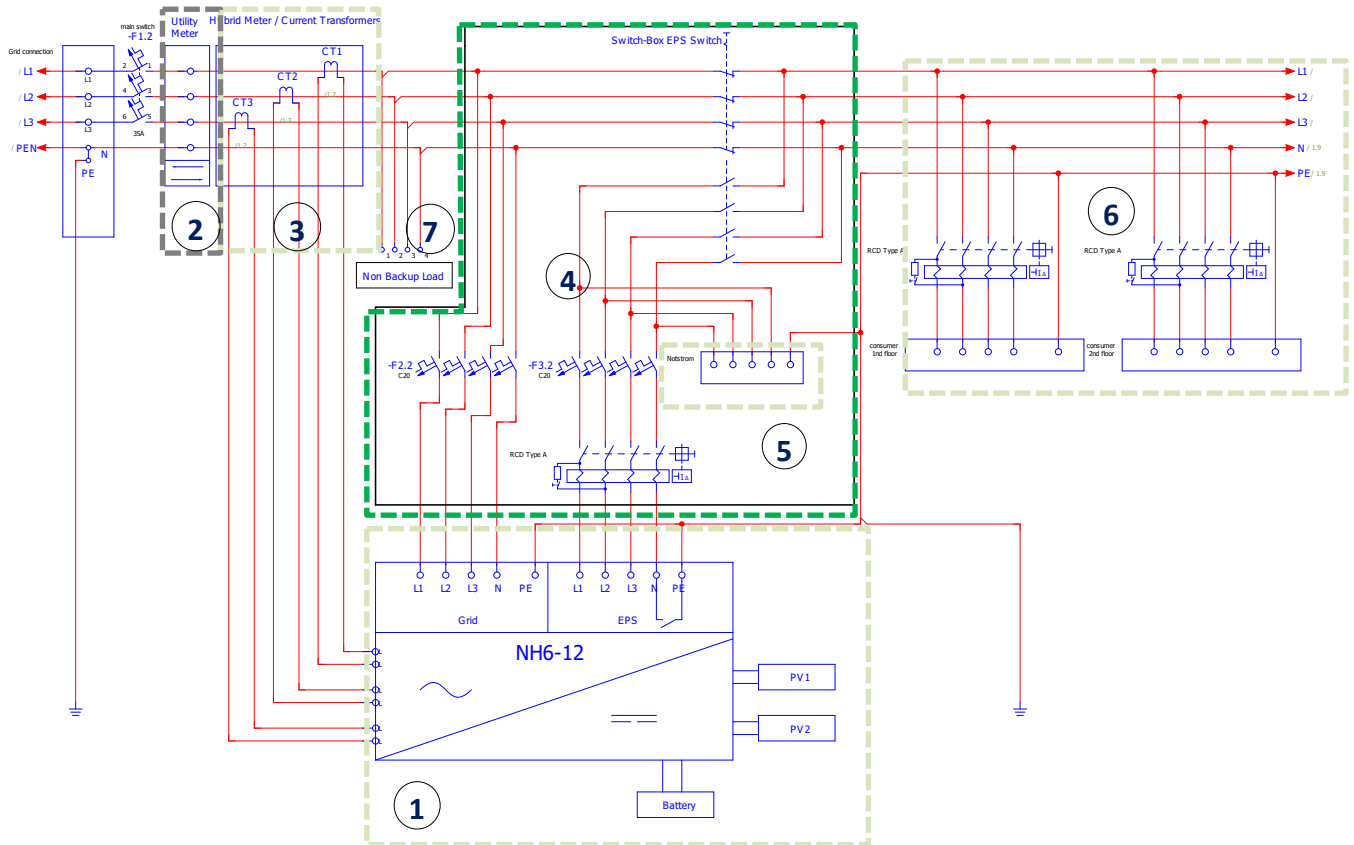
6. Anschlussleitungen durch die Eingänge der Backup-Box führen und fachgerecht anschließen (siehe Aufbau und Anschlussplan).

**Hinweis:** Am EPS-Port werden somit alle Lasten automatisch mit Strom versorgt (jedoch nicht Parallel). Dieser gibt auch die Leistungslimetierung je Phase (32 A) oder 22kW vor.

**Hinweis:** Bei Notstromversorgung gilt die Nennleistung des Wechselrichters oder 2 x die Nennleistung für max. 10 Sekunden. Nach einer Überlastung kann der Inselbetrieb erst wieder erfolgen, wenn die Last heruntergenommen wurde.

» Die Notstrombox ist erfolgreich in das System eingebunden.

Die folgende Grafik zeigt, wie die Notstrombox in das System eingebunden werden kann:



### Legende

1 Hybrid-Wechselrichter mit Netztrennstelle [EPS]	5 Last (Notschiene mit automatischer Umschaltung)
2 Hausanschlusskasten	6 Last (Notstrombetrieb nur nach manueller Umschaltung)
3 SmartMeter	7 Last (6-12 kVA oder nicht Notstromrelevante Verbraucher (z.B. Wallbox, Sauna...))
4 Notstrombox	

Besondere Eigenschaften:	Einschränkungen:
<p>Lasten sind direkt mit dem Netz verbunden</p> <p>Geeignet für Hausanschlüsse &gt;63A</p> <p>Durch <b>manuelle</b> Umschaltung weiß der Anlagenbetreiber, dass seine Anlage auf Ersatzstrom läuft und nur noch die Nennleistung des Hybrid-Systems und die Kapazität der Batterie zur Verfügung steht.</p>	<p>Nur automatische Umschaltung für ausgewählte <b>Verbraucher</b> wie Gefriertruhe, Heizung und Internet-Router. Weitere Verbraucher werden manuell auf den EPS-Ausgang geschaltet.</p>

## 2.2 Umschaltbedingungen

**Lastmanagement vor dem Umschalten:** Alle größeren Lasten sollten vor dem Umschalten abgeschaltet werden.

**Einsatz des Ersatzstroms:** Zuerst sollte das Ersatzstromsystem hochgefahren werden. Anschließend können die Lasten schrittweise und unter Bedingungen wieder zugeschaltet werden.

Die Gesamtleistung aller zugeschalteten Lasten, darf die Nennleistung des Wechselrichters nicht überschreiten.

**Störung im Hybridsystem:** Bei einem Defekt des Hybridsystems sind die Sicherungen F... und F... zu entfernen. Danach kann das Hybridsystem sicher demontiert oder ausgetauscht werden. Beachten Sie die Bypass-Verdrahtung im Kapitel 4.3.4

**Umschalten bei vorhandenem Netz:** Wird der Schalter trotz vorhandenem Netz umgelegt, trennt dies das Hausnetz vom Versorgungsnetz. Dieses funktioniert dann mit einer reduzierten Leistung von 22 kVA.

## 3 Technische Daten

### 3.1 Elektrische Daten

<b>Notstrombox</b>	
Abmaße (BxHxT)	448 x 610 x220 mm
Gewicht	ca. 5 kg
Inhalt	5x Klemmenblock, 1 RCD Typ A*
<b>Eingänge</b>	
Max. Kabeldurchmesser	17,5 mm
Min. Kabeldurchmesser	12,5 mm
Abisolierlänge	40 mm (L1, L2, L3, N) 43 mm (PE)
Leitungsquerschnitt	16 mm <sup>2</sup> (Kupfer)
Abisolierlänge	10 mm
Anzugsdrehmoment	1.2 ± 0.1 Nm
Verbindungstyp	HDC-35i5m1
<b>Umwelt</b>	
Umgebungstemperatur	- 25 °C – + 60 °C
Umgebungstemperatur (Lagerung)	- 40 °C – + 60 °C
Schutzart (KACO-Aufstellort)	IP65

\*) Ihr Energieversorger kann aufgrund Vorlagen des Netzbetreibers einen RCD Typ B vorschreiben. In diesem Fall muss ihr Elektroinstallateur den integrierten RCD Typ A\* durch einen RCD Typ B ersetzen.

\*) RCD Typ A muss vom Elektroinstallateur technisch evaluiert werden, ob dieser auch für die Hausinstallation geeignet ist.

## 4 Anschluss

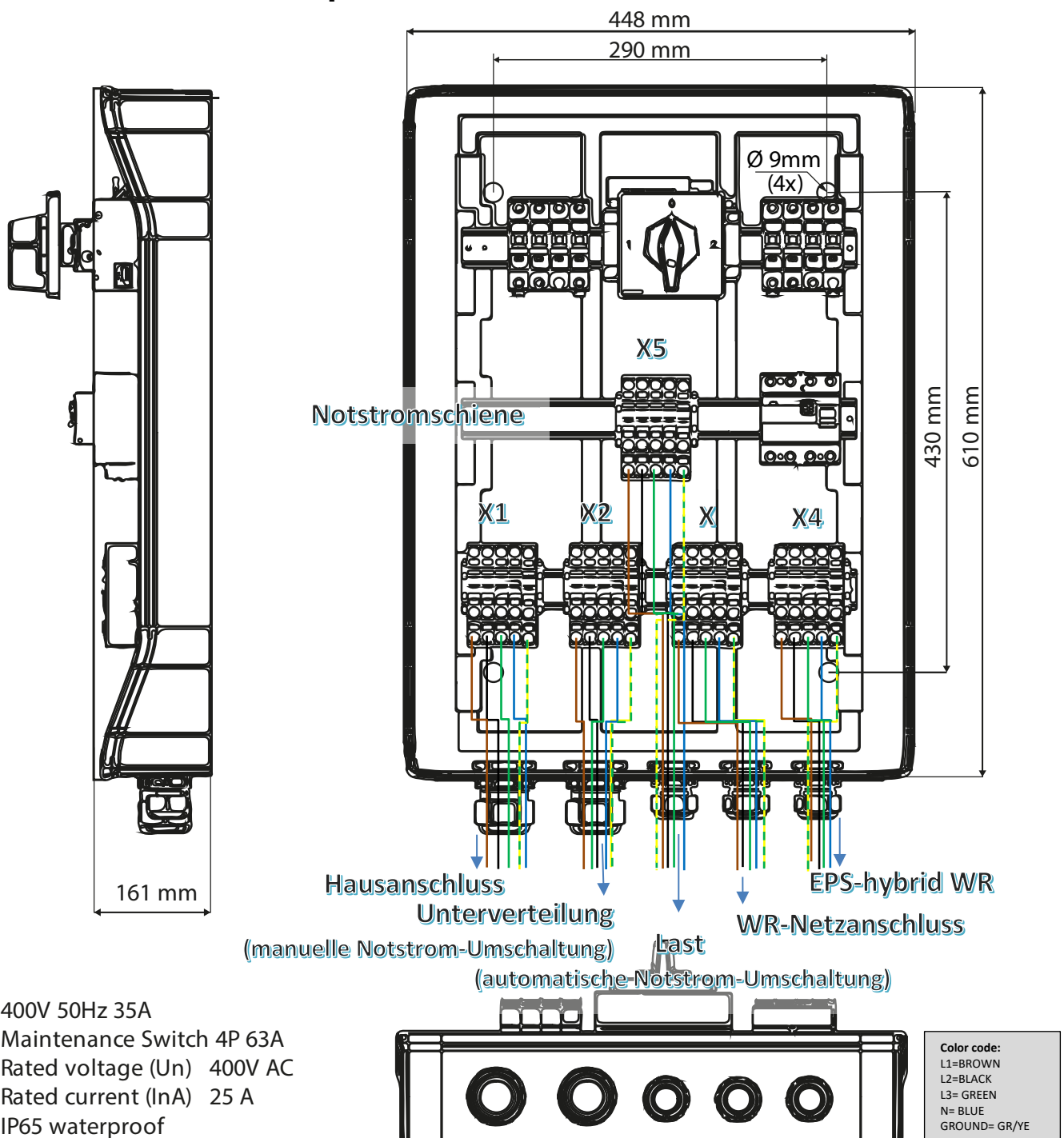
### 4.1 Funktionsweise

Mit der Notstrombox lassen sich Notstrom-Lösungen bis zu einer Anschlussleistung von max. 63 A im Netzbetrieb realisieren. Die Ausgangsleistung des hybrid-Wechselrichter im Notstrombetrieb ist dem technischen Datenblatt der Hybrid-Wechselrichters zu entnehmen.

Lasten die bei Netzausfall automatisch über Notstrom versorgt werden sollen (z.B. Kühl- und Gefrierschrank, Heizungssteuerung, Router...), können direkt auf der automatischen Notstrom-Schiene der Notstrombox aufgelegt werden.

Alle anderen Lasten, die erst durch manuelle Umschaltung mit Notstrom versorgt werden sollen, müssen auf der manuellen Notstrom-Schiene aufgelegt werden.

### 4.2 Aufbau & Anschlussplan



400V 50Hz 35A  
Maintenance Switch 4P 63A  
Rated voltage (Un) 400V AC  
Rated current (In) 25 A  
IP65 waterproof

Abb. 1. Übersicht der Anschlüsse in Notstrombox

## 4.3 Installationsbedingungen

### 4.3.1 Notstrombox montieren

⌚ Notstrombox ist aus der Verpackung entnommen.

1. Notstrombox öffnen und über die Bohrbild gemäß Rückseite an einer geeigneten Montagefläche anzeichnen.
2. Verwenden Sie geeignete Dübel mit Befestigungsschrauben, um die Notstrombox zu befestigen.  
» Notstrombox fachgerecht montiert.

### 4.3.2 Adern konfigurieren

⌚ Alle Anschlussleitungen sind fachgerecht entmantelt.

1. N, L um 3 mm mehr kürzen als den Schutzleiter und N, L, PE auf 10 mm abisolieren.
2. Flexible Adern müssen mit Aderendhülsen nach DIN 46228 bestückt werden.
3. Adern gemäß der Kennzeichnung auf dem Kontaktträger in die Kontakte einführen.  
» Adern fachgerecht konfiguriert

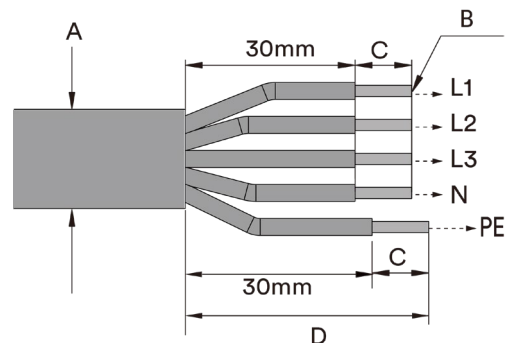


Abb. 2. Adern abisolieren

### 4.3.3 Kabelverschraubung festziehen

1. Kabel gemäß der Übersicht (Kapitel 4.2) durch die Kabelverschraubungen führen.
2. Kabelverschraubungen mit dem erforderlichen Drehmoment gemäß nachfolgender Tabelle anziehen.
3. Nicht benutzte Kabelverschraubungen oder unsachgemäße Kabelmontage können zur Reduzierung der IP-Schutzklasse und folglich zu Undichtigkeiten des Gehäuses führen.  
» Beachten Sie die folgenden Drehmomente:

Größe	Klemmbereich [mm]	Drehmoment [Nm]	Blindstopfen (optional)
M32	15-21	15 / 6,0	BS21
M40	16-28	20 / 20	BS28

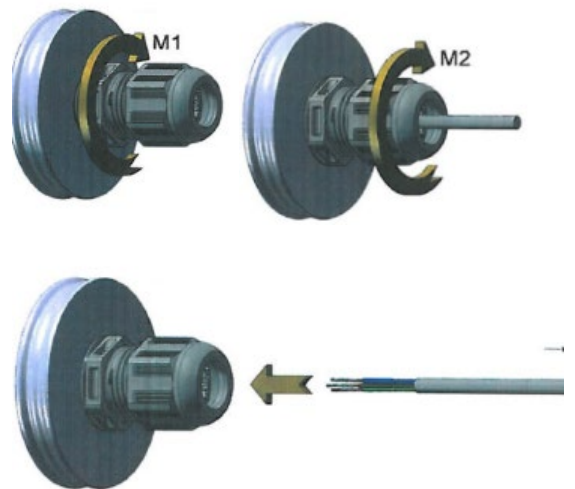


Abb. 3. Leitung durch Kabelverschraubung führen

### 4.3.4 Konfiguration als Bypass-Box

**Hinweis:** Die Notstrombox kann als Bypass-Box umkonfiguriert werden, um die **Netzversorgung der Verbraucher** auch während der Wartung des Geräts zu gewährleisten.

1. Leitungen als Brücke wie in der nebenstehenden Abbildung an X2 bzw. X5 für L1-L3 / N und PE installieren.

**Hinweis:** Adern fachgerecht abisolieren und in die freie Stockklemme einsetzen.

2. Verbindung sicherstellen und Notstrombox schließen.

» Der hybrid-Wechselrichter kann gewartet/getauscht werden

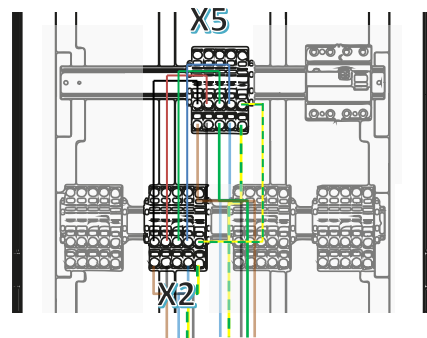


Abb. 4. Konfiguration für Bypass-Betrieb

## 4.4 Schaltplan

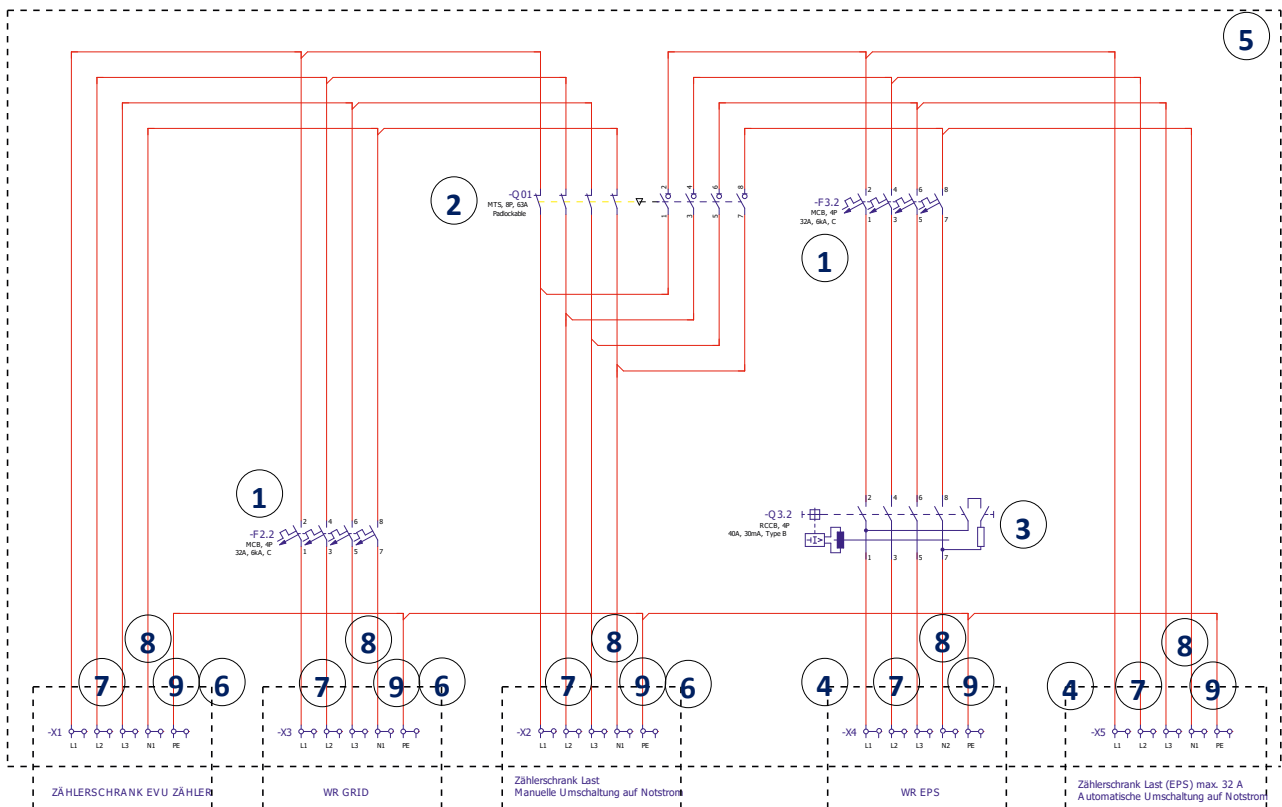


Abb. 5. Schaltplan

Stückliste				
Pos.	Bezeichnung	Technische Beschreibung	Typ	Menge
1.	Sicherungsautomat, Kennlinie C, 32A, 4-polig, 6kA	-	+=F2.2+=F3.2	2
2.	Not-Aus Umschalter 1-0-2, 4-polig, Reiheneinbau, 63A, absperbar	-	+=Q01	1
3.	FI-Schalter, 40/4-polig, 30mA, Typ A(f), G	-	+=Q3.2	1
4.	Kabelverschraubung M32	Ø 13 - 21 mm, Farbe: Schwarz	+=U1.2+=U3	3
5.	Kunststoffgehäuse BA48xH62xT161 3x18TE	-	+=U5	1
6.	Kabelverschraubung M40	Ø 16 - 28 mm, Farbe: Schwarz	+=U6	2
7.	3-Leiter-Klemmenblock	1000 V, 76 A, 16 mm <sup>2</sup>	+=X1L1...+=X1L3;+=X2L1...+=X2L3;+=X3L1...+=X3L3;+=X5L1...+=X5L3	15
8.	3-Leiter-Klemmenblock, 16.0 mm <sup>2</sup> , 76.0 A, blau	1000 V, 76 A, 16 mm <sup>2</sup>	+=X1.N1;+=X2.N1;+=X3.N1;+=X4.N1;+=X5.N1	5
9.	3-Leiter Erdungsklemmenblock, 16.0 mm <sup>2</sup> , grün-gelb	16 mm <sup>2</sup>	+=X1.PE;+=X2.PE;+=X3.PE;+=X4.PE;+=X5.PE	5

