

# PIKO CI G2

Solar-Wechselrichter 30/50 kW



Betriebsanleitung

## Impressum

KOSTAL Solar Electric GmbH  
Hanferstraße 6  
79108 Freiburg i. Br.  
Deutschland  
Tel. +49 (0)761 477 44-100  
Fax +49 (0)761 477 44-111

[www.kostal-solar-electric.com](http://www.kostal-solar-electric.com)

## Haftungsausschluss

Die wiedergegebenen Gebrauchsnamen, Handelsnamen bzw. Warenbezeichnungen und sonstigen Bezeichnungen können auch ohne besondere Kennzeichnung (z. B. als Marken) gesetzlich geschützt sein. übernimmt keinerlei Haftung oder Gewährleistung für deren freie Verwendbarkeit. Die Abbildungen in der vorliegenden Dokumentation können Prinzipdarstellungen sein und vom gelieferten Produkt abweichen. Bei der Zusammenstellung von Abbildungen und Texten wurde mit größter Sorgfalt vorgegangen. Trotzdem können Fehler nicht ausgeschlossen werden.

## Allgemeine Gleichbehandlung

Die ist sich der Bedeutung der Sprache in Bezug auf die Gleichberechtigung von Frauen und Männern bewusst und stets bemüht, dem Rechnung zu tragen. Dennoch musste aus Gründen der besseren Lesbarkeit auf die durchgängige Umsetzung differenzierender Formulierungen verzichtet werden.

## © 2025 KOSTAL Solar Electric GmbH

Alle Rechte, einschließlich der fotomechanischen Wiedergabe und der Speicherung in elektronischen Medien, bleiben der vorbehalten. Eine gewerbliche Nutzung oder Weitergabe der in diesem Produkt verwendeten Texte, gezeigten Modelle, Zeichnungen und Fotos ist nicht zulässig. Die Anleitung darf ohne vorherige schriftliche Zustimmung weder teilweise noch ganz reproduziert, gespeichert oder in irgendeiner Form oder mit irgendeinem Medium übertragen, wiedergegeben oder übersetzt werden.

Gültig ab Version:

MCB (Master Control Board) version - Internal code: G9511-502300-01\_140201 (V14.2.1)

SCB (Slave Control Board) version - Internal code: G9511-502301-01\_140200 (V14.2.0)

CSB (Communication Service Board) version: G9512-A10404-03\_020615 (V2.6.15)

AFCI version: G711-001250-01\_010200 (V1.2.0)

WiFi / Bluetooth version: G9512-A10406-01\_000201 (V0.2.1)

KOSTAL PIKO CI (App): V6.16.3

# Inhaltsverzeichnis

<b>1.</b>	<b>Zu dieser Dokumentation.....</b>	<b>6</b>
1.1	Gültigkeit der Dokumentation .....	7
1.2	Inhalt, Funktion und Zielgruppe der Dokumentation .....	8
1.3	Mitgeltende Dokumente und weiterführende Informationen.....	9
1.4	Hinweise in dieser Anleitung .....	10
<b>2.</b>	<b>Sicherheit.....</b>	<b>12</b>
2.1	Bestimmungsgemäße Verwendung .....	13
2.2	Nicht-bestimmungsgemäße Verwendung .....	14
2.3	Pflichten des Betreibers.....	15
2.4	Qualifikation des Personals.....	16
2.5	Gefahrenquellen .....	17
2.6	Sicherheitseinrichtungen.....	18
2.7	Persönliche Schutzausrüstung.....	19
2.8	Vorgehen in Notfallsituationen.....	20
2.9	Berücksichtigte Normen und Richtlinien.....	21
<b>3.</b>	<b>Gerät- und Systembeschreibung .....</b>	<b>22</b>
3.1	Typenschild und Kennzeichnung am Gerät.....	23
3.2	Systemübersicht.....	25
3.3	Der Wechselrichter PIKO CI 30/50 G2.....	26
3.4	Status-LED.....	27
3.5	DC-Trennschalter am Wechselrichter .....	28
3.6	Das Anschlussfeld .....	29
3.7	Funktionsübersicht .....	30
3.8	Die internen Wechselrichter Schutzfunktionen .....	39
3.9	Zugänglichkeit von Produktdaten .....	42
<b>4.</b>	<b>Transport und Lieferumfang .....</b>	<b>44</b>
4.1	Transport und Lagerung.....	45
4.2	Lieferumfang .....	46
<b>5.</b>	<b>Montage.....</b>	<b>47</b>
5.1	Montageort wählen.....	48
5.2	Montageort für WLAN Anbindung.....	51
5.3	Montagemaße .....	52
5.4	Wechselrichter montieren .....	53
<b>6.</b>	<b>Elektrischer Anschluss.....</b>	<b>55</b>

6.1	Übersicht.....	56
6.2	Leitungsspezifikation .....	57
6.3	Netzzuleitung anschließen .....	58
6.4	Übersicht Kommunikationsanschlüsse .....	61
6.5	WiFi-Antenne montieren .....	62
6.6	Kommunikationsarten.....	63
6.7	Kommunikation über LAN.....	65
6.8	Kommunikation über RS485.....	66
6.9	Kommunikation über WiFi.....	68
6.10	Kommunikation über Bluetooth .....	69
6.11	KOSTAL Smart Energy Meter anschließen.....	70
6.12	Zentralen Netz- und Anlagenschutz anschließen.....	77
6.13	Rundsteuerempfänger anschließen.....	80
6.14	PV-Module anschließen.....	83
<b>7.</b>	<b>Erstinbetriebnahme .....</b>	<b>91</b>
7.1	KOSTAL PIKO CI App installieren .....	92
7.2	Wechselrichter mit App verbinden .....	93
7.3	Vorgehensweise bei Erstinbetriebnahme .....	94
7.4	Übergabe an den Betreiber .....	96
<b>8.</b>	<b>Betrieb und Bedienung .....</b>	<b>97</b>
8.1	Wechselrichter einschalten .....	98
8.2	Wechselrichter ausschalten .....	99
8.3	Wechselrichter spannungsfrei schalten .....	100
8.4	Betriebszustände des Wechselrichters .....	102
8.5	Status-LEDs .....	103
8.6	Statusanzeige via App .....	105
<b>9.</b>	<b>KOSTAL PIKO CI App .....</b>	<b>106</b>
9.1	KOSTAL PIKO CI App .....	107
9.2	Installation der KOSTAL PIKO CI App.....	108
9.3	Wechselrichter mit KOSTAL PIKO CI App verbinden über Bluetooth.....	109
9.4	Als Installateur anmelden .....	111
<b>10.</b>	<b>Anlagenüberwachung .....</b>	<b>112</b>
10.1	Die Logdaten.....	113
10.2	Logdaten abfragen .....	114
10.3	Das KOSTAL Solar Portal.....	116
10.4	Parkregelung .....	117
<b>11.</b>	<b>Wartung .....</b>	<b>118</b>
11.1	Während des Betriebs.....	119

11.2	Wartung und Reinigung .....	120
11.3	Gehäusereinigung .....	121
11.4	Lüfter.....	122
11.5	Überspannungsschutzmodule AC / DC tauschen.....	123
11.6	Ereigniscodes.....	126
<b>12.</b>	<b>Software aktualisieren.....</b>	<b>135</b>
12.1	Software aktualisieren über PIKO CI Tool.....	136
12.2	Software aktualisieren über PIKO CI App.....	137
<b>13.</b>	<b>Technische Information .....</b>	<b>139</b>
13.1	Technische Daten.....	140
13.2	Blockschaltbild .....	143
<b>14.</b>	<b>Zubehör .....</b>	<b>145</b>
14.1	KOSTAL Solar App.....	146
14.2	PIKO CI App.....	147
14.3	PIKO CI Conf Tool .....	148
14.4	KOSTAL Solar Portal .....	149
<b>15.</b>	<b>Garantie und Service.....</b>	<b>151</b>
<b>16.</b>	<b>Anhang.....</b>	<b>152</b>
16.1	EU-Konformitätserklärung .....	153
16.2	Open-Source-Lizenz .....	154
16.3	Außerbetriebnahme und Entsorgung .....	155

# 1. Zu dieser Dokumentation

Die vorliegende Dokumentation enthält wichtige Informationen zu Funktionsweise, Sicherheit und Anwendung Ihres Produkts.

Lesen Sie diese Dokumentation sorgfältig und vollständig, bevor Sie mit dem Produkt arbeiten. Halten Sie sich bei allen Arbeiten an die Anweisungen und Sicherheitsvorgaben dieser Dokumentation.

## Inhalt

1.1	Gültigkeit der Dokumentation .....	7
1.2	Inhalt, Funktion und Zielgruppe der Dokumentation.....	8
1.3	Mitgeltende Dokumente und weiterführende Informationen .....	9
1.4	Hinweise in dieser Anleitung .....	10
1.4.1	Darstellung von Warnhinweisen.....	11
1.4.2	Bedeutung der Symbole in Warnhinweisen .....	11
1.4.3	Bedeutung der Symbole in Informationshinweisen.....	11

## 1.1 Gültigkeit der Dokumentation

Die vorliegende Dokumentation gilt für die Wechselrichter:

- PIKO CI 30 G2
- PIKO CI 50 G2

## 1.2 Inhalt, Funktion und Zielgruppe der Dokumentation

### Inhalt und Funktion des Dokuments

Diese Dokumentation ist eine Betriebsanleitung und Teil des beschriebenen Produkts.

In dieser Dokumentation finden Sie wichtige Informationen zu folgenden Themen:

- Aufbau und Funktion des Produkts
- Sicherer Umgang mit dem Produkt
- Erläuterungen, Vorgaben und Handlungsanweisungen zur Handhabung des Produkts vom Transport bis zur Entsorgung
- Technische Daten

### Zielgruppen

Diese Dokumentation richtet sich an folgende Personengruppen:

- Anlagenplaner
- Anlagenbetreiber
- Qualifiziertes Personal für Transport, Lagerung, Montage, Installation, Bedienung, Instandhaltung, Entsorgung

## 1.3 Mitgeltende Dokumente und weiterführende Informationen

Folgende weiteren Dokumente und Informationsquellen benötigen Sie, um die Inhalte der vorliegenden Dokumentation vollständig zu verstehen oder die beschriebenen Arbeitsschritte vollständig und sicher auszuführen.

Alle Informationen zum Produkt finden Sie auf unserer Website im Bereich **Download**:  
[www.kostal-solar-electric.com/download/](http://www.kostal-solar-electric.com/download/)

### Mitgeltende Dokumentation

- Dokumentation anderer Komponenten der Anlage
- Kurzanleitung „Quick Start Guide“, die im Lieferumfang des Produkts enthalten ist
- Liste der Länder, deren Vorgaben das Produkt erfüllt
- Zertifikate und Herstellererklärungen zur Weitergabe an den Energieversorger
- Liste der Energiezähler, die für das Produkt freigegeben sind
- Liste der länderspezifischen Parametersätze für den Wechselrichter
- Liste der Ereignisse (Fehlermeldungen), die im Wechselrichter auftreten können

### Weiterführende Informationen

- Liste der kompatiblen Partner: Übersicht über Produkte externer Partner, die mit den Produkten von für optionale Erweiterungen kombinierbar sind.

### Vorschriften

- Betriebsvorschriften des Anlagenbetreibers am Einsatzort
- Unfallverhütungsvorschriften
- Vorschriften zu Arbeitsmittelsicherheit
- Vorschriften zu Entsorgung und Umweltschutz
- Weitere geltende Vorschriften am Einsatzort

## 1.4 Hinweise in dieser Anleitung

In dieser Anleitung wird zwischen Warnhinweisen und Informationshinweisen unterschieden. Alle Hinweise sind an der Textzeile durch ein Icon kenntlich gemacht.

## 1.4.1 Darstellung von Warnhinweisen



### GEFAHR

Bezeichnet eine unmittelbare Gefährdung mit einem hohen Risikograd, die, wenn sie nicht vermieden wird, den Tod oder eine schwere Verletzung zur Folge hat.



### WARNUNG

Bezeichnet eine Gefährdung mit einem mittleren Risikograd, die, wenn sie nicht vermieden wird, den Tod oder eine schwere Verletzung zur Folge hat.



### VORSICHT

Bezeichnet eine Gefährdung mit einem niedrigen Risikograd, die, wenn sie nicht vermieden wird, eine geringfügige oder mäßige Verletzung oder Sachschäden zur Folge hat.



### INFO

Enthält wichtige Anweisungen für die Installation und für den einwandfreien Betrieb des Geräts zur Vermeidung von Sachschäden und finanziellen Schäden.

## 1.4.2 Bedeutung der Symbole in Warnhinweisen



Gefahr



Gefahr durch Stromschlag und elektrische Entladung

## 1.4.3 Bedeutung der Symbole in Informationshinweisen



Das Symbol kennzeichnet Tätigkeiten, die nur von einer Elektrofachkraft durchgeführt werden dürfen.



Information

# 2. Sicherheit

Dieses Kapitel gibt Ihnen wichtige Informationen zur sicheren Handhabung Ihres Produkts.

## Inhalt

2.1	Bestimmungsgemäße Verwendung.....	13
2.2	Nicht-bestimmungsgemäße Verwendung.....	14
2.3	Pflichten des Betreibers .....	15
2.4	Qualifikation des Personals .....	16
2.5	Gefahrenquellen.....	17
2.5.1	Verletzungsgefahr .....	17
2.5.2	Materialschäden.....	17
2.6	Sicherheitseinrichtungen .....	18
2.7	Persönliche Schutzausrüstung .....	19
2.8	Vorgehen in Notfallsituationen .....	20
2.8.1	Vorgehen im Brandfall .....	20
2.9	Berücksichtigte Normen und Richtlinien .....	21

## 2.1 Bestimmungsgemäße Verwendung

### Einsatzzweck

- Das Produkt ist ein Wechselrichter und wird zur Umwandlung von Gleichstrom aus Photovoltaik-Anlagen in Wechselstrom eingesetzt.
- Der erzeugte Wechselstrom darf wie folgt verwendet werden:
  - Eigenverbrauch
  - Einspeisung in das öffentliche Netz

### Einsatzbereiche

- Das Produkt ist sowohl für den professionellen als auch für den privaten Gebrauch bestimmt.
- Das Produkt ist ausschließlich zum Einbau in eine netzgekoppelte Photovoltaik-Anlage bestimmt.

### Einsatzort

- Das Produkt ist nicht für den Einsatz unter explosiven und aggressiven Umgebungsbedingungen vorgesehen. Montageortbestimmungen berücksichtigen.
- Das Produkt ist für den Einsatz im Innenbereich und im Außenbereich vorgesehen.
- Das Produkt ist ausschließlich für den stationären Einsatz vorgesehen.

### Vorgaben für Zusatzkomponenten, Ersatzteile und Zubehör

Ausschließlich diejenigen Zusatzkomponenten, Ersatzteile und Zubehörteile dürfen verwendet werden, die von für diesen Produkttypen freigegeben sind.

Alle Informationen zum Produkt finden Sie auf unserer Website im Bereich **Download**:  
[www.kostal-solar-electric.com/download/](http://www.kostal-solar-electric.com/download/)

## 2.2 Nicht-bestimmungsgemäße Verwendung

Jede andere Verwendung als die in der vorliegenden und mitgeltenden Dokumentation beschriebene Verwendung ist nicht bestimmungsgemäß und damit unzulässig.

Alle Änderungen am Produkt, die nicht in dieser Dokumentation beschrieben sind, sind unzulässig. Unzulässige Änderungen am Produkt führen zu Garantieverlust.

## 2.3 Pflichten des Betreibers

Mit dem Einsatz des Produkts ergeben sich folgende Verpflichtungen:

### Instruktion

- Bereitstellung der vorliegenden Dokumentation:
  - Der Betreiber muss sicherstellen, dass das Personal, das Tätigkeiten an und mit dem Produkt ausführt, die Inhalte der Dokumentation zu diesem Produkt verstanden hat.
  - Der Betreiber muss sicherstellen, dass die Dokumentation zu diesem Produkt für alle Anwender zugänglich ist.
- Lesbarkeit der Warnschilder und Kennzeichnungen am Produkt:
  - Produkte müssen so eingebaut werden, dass Warnschilder und Kennzeichnungen am Produkt immer lesbar sind.
  - Warnschilder und Kennzeichnungen, die wegen Alterung oder Beschädigung nicht mehr lesbar sind, muss der Betreiber austauschen.

### Arbeitssicherheit


- Der Betreiber muss sicherstellen, dass ausschließlich qualifiziertes Personal für die Tätigkeiten an und mit dem Produkt eingesetzt wird.
- Der Betreiber muss sicherstellen, dass die Anlage bei erkennbaren Mängeln unverzüglich stillgelegt wird und dass die Mängel behoben werden.
- Der Betreiber muss sicherstellen, dass das Produkt ausschließlich mit den vorgeschriebenen Sicherheitseinrichtungen betrieben wird.

## 2.4 Qualifikation des Personals

Die in dieser Dokumentation beschriebenen Tätigkeiten dürfen ausschließlich von Personen ausgeführt werden, die für die Aufgabe qualifiziert sind. Je nach Tätigkeit sind spezielle Fachkenntnisse in den folgenden Bereichen und Kenntnisse der zugehörigen Fachbegriffe erforderlich:

- Elektrik

Folgende besondere Qualifikationen sind zusätzlich erforderlich:

- Kenntnis aller Sicherheitsanforderungen für die Handhabung von Wechselrichtern
- Kenntnis der gültigen Vorschriften für die Handhabung des Produkts. Siehe  **Mitteltende Dokumente und weiterführende Informationen, Seite 9.**

## 2.5 Gefahrenquellen

Das Produkt wurde nach internationaler Sicherheitsanforderungen entwickelt und getestet. Dennoch bestehen noch Restrisiken, wodurch Personenschäden und Sachschäden entstehen könnten.

### 2.5.1 Verletzungsgefahr

#### **Schwere Verletzungsgefahr bis Todesgefahr durch Stromschlag**

Die PV-Module erzeugen bei Lichteinfall hohe Gleichspannung, die an den DC-Kabeln anliegt. Das Berühren beschädigter spannungsführender DC-Kabel führt zu lebensgefährlichen Verletzungen bis zum Tod.

- Freiliegende spannungsführende Teile oder Kabel nicht berühren.
- Vor Arbeiten am Produkt: Produkt spannungsfrei schalten und gegen Wiedereinschalten sichern.
- Bei allen Arbeiten am Produkt: Geeignete Schutzausrüstung tragen und geeignetes Werkzeug einsetzen.

#### **Verbrennungsgefahr durch heiße Gehäuseteile**

Gehäuseteile können während des Betriebs über 60 °C heiß werden. Das Berühren heißer Gehäuseteile kann zu Verbrennungen führen.

- Produkt ausschalten und abkühlen lassen.

### 2.5.2 Materialschäden

#### **Brandgefahr durch beschädigte Zuleitungskabel**

Die PV-Module erzeugen bei Lichteinfall hohe Gleichspannung, die an den Zuleitungskabeln zum Wechselrichter anliegt. Bei beschädigten Zuleitungskabeln zum Wechselrichter oder bei beschädigten Steckern kann ein Brand entstehen.

- Regelmäßige Sichtkontrolle der Zuleitungskabel und Stecker durchführen.
- Bei erkannten Mängeln: Qualifiziertes Personal informieren und austauschen lassen.

## 2.6 Sicherheitseinrichtungen

### **Erforderliche Sicherheitseinrichtungen bei der Installation**

Folgende Sicherheitseinrichtungen müssen eingebaut werden:

- Leitungsschutzschalter
- Fehlerstrom-Schutzschalter

## 2.7 Persönliche Schutzausrüstung

Für bestimmte Tätigkeiten ist das Personal verpflichtet, eine Schutzausrüstung zu tragen. Welche Schutzausrüstung jeweils gefordert ist, ist in den entsprechenden Kapiteln angegeben.

### **Benötigte Schutzausrüstung im Überblick**

- Gummihandschuhe
- Schutzbrille

## 2.8 Vorgehen in Notfallsituationen

### 2.8.1 Vorgehen im Brandfall

1. Gefahrenbereich umgehend verlassen.
2. Feuerwehr verständigen.
3. Einsatzkräfte darüber informieren, dass eine PV-Anlage betrieben wird und wo sich Module, Wechselrichter und Trennstellen befinden.
4. Weitere Maßnahmen ausschließlich durch qualifiziertes Personal durchführen lassen.

## 2.9 Berücksichtigte Normen und Richtlinien

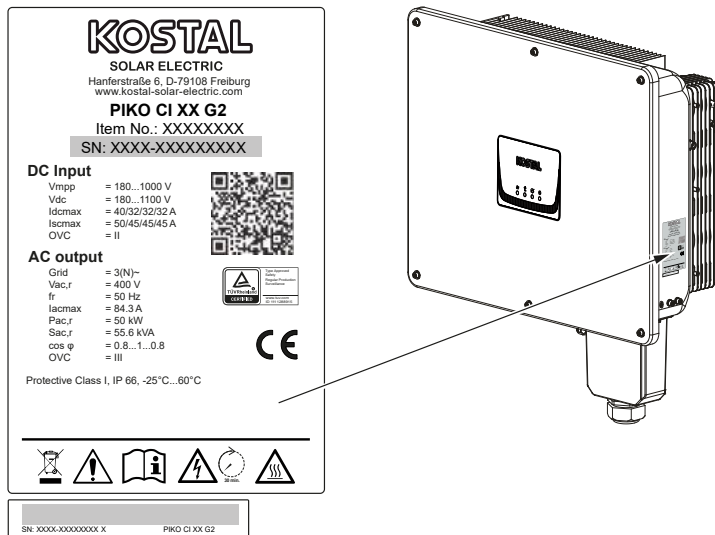
In der EU-Konformitätserklärung finden Sie die Normen und Richtlinien, deren Anforderungen das Produkt erfüllt.

Alle Informationen zum Produkt finden Sie auf unserer Website im Bereich **Download**:  
[www.kostal-solar-electric.com/download/](http://www.kostal-solar-electric.com/download/)

# 3. Gerät- und Systembeschreibung

3.1	Typenschild und Kennzeichnung am Gerät .....	23
3.2	Systemübersicht .....	25
3.3	Der Wechselrichter PIKO CI 30/50 G2 .....	26
3.4	Status-LED .....	27
3.5	DC-Trennschalter am Wechselrichter .....	28
3.6	Das Anschlussfeld.....	29
3.7	Funktionsübersicht.....	30
3.7.1	Dreiphasenwechselstrom .....	30
3.7.2	Lichtbogenerkennung (AFCI - Arc-Fault Circuit-Interrupter).....	30
3.7.3	Erfassung Energieerzeugung.....	31
3.7.4	Kommunikation .....	31
3.7.5	Zentraler Netz- und Anlagenschutz .....	31
3.7.6	Rundsteuerempfänger .....	31
3.7.7	Parkregler .....	31
3.7.8	Ereigniscodes .....	32
3.7.9	Servicekonzept .....	32
3.7.10	Drahtlose Inbetriebnahme .....	32
3.7.11	KOSTAL Solar Terminal.....	33
3.7.12	KOSTAL PIKO CI Conf App .....	34
3.7.13	KOSTAL PIKO CI Conf Tool .....	35
3.7.14	KOSTAL Solar Portal.....	36
3.7.15	Auslegungstool KOSTAL Solar Plan .....	38
3.8	Die internen Wechselrichter Schutzfunktionen.....	39
3.9	Zugänglichmachung von Produktdaten.....	42




## 3.1 Typenschild und Kennzeichnung am Gerät







Am Gehäuse des Geräts sind das Typenschild und weitere Kennzeichnungen angebracht. Diese Schilder und Kennzeichnungen dürfen nicht verändert oder entfernt werden.

Auf dem Typenschild finden Sie folgende Informationen:

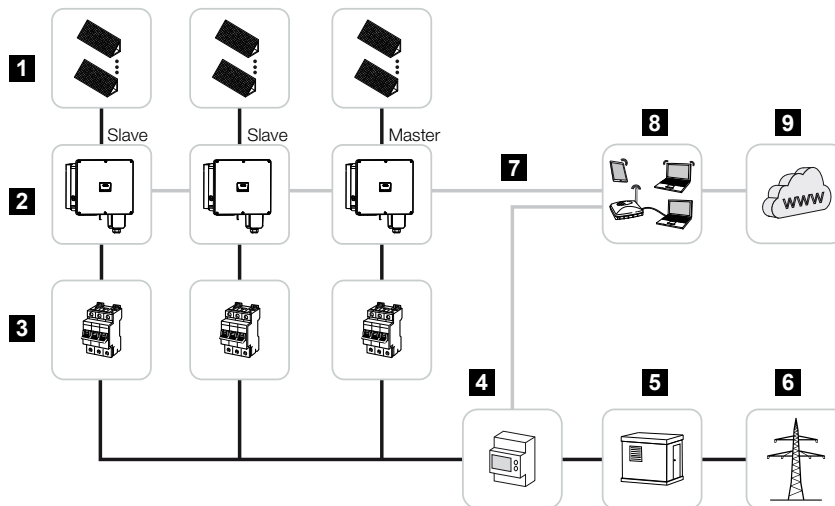
- Hersteller
- Model
- Seriennummer und Artikelnummer
- Gerätespezifische Kenndaten
- QR-Code mit folgenden Informationen: Seriennummer und Artikelnummer
- Strichcode mit Seriennummer. Der Strichcode kann für die Wechselrichter-Konfiguration über die KOSTAL PIKO CI App genutzt werden.

Symbol	Erklärung
	Gefahrenhinweis
	Gefahr durch Stromschlag und elektrische Entladung
	Betriebsanleitung beachten und lesen

Symbol	Erklärung
	Gefahr durch Stromschlag und elektrische Entladung. Nach dem Ausschalten fünf Minuten warten (Entladezeit der Kondensatoren)
	Gerät gehört nicht in den Hausmüll. Beachten Sie die geltenden regionalen Bestimmungen zur Entsorgung.
	CE-Kennzeichnung Das Produkt genügt den geltenden Anforderungen der EU.
	Zusätzlicher Erdanschluss

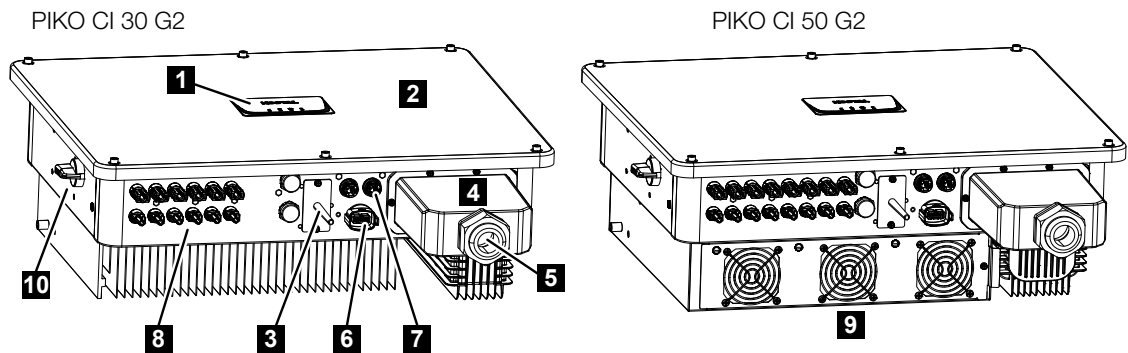
## 3.2 Systemübersicht

Der Wechselrichter erzeugt dreiphasigen Wechselstrom und ist mit seiner hohen Ausgangsleistung für den Einsatz in mittleren und großen PV-Anlagen optimiert. Er eignet sich damit für Solarkraftwerke, Stromfarmen und ähnliche Anwendungen. Der Wechselrichter kann in TT-, TN-C, TN-S und TN-C-S-Netzen betrieben werden.



- 1 PV-Strings
- 2 Wechselrichter
- 3 Leitungsschutzschalter AC
- 4 Energiezähler
- 5 Verteiler
- 6 Öffentliches Netz
- 7 Kommunikationsanbindung
- 8 Router, PC Anbindung
- 9 Internet

## 3.3 Der Wechselrichter PIKO CI 30/50 G2

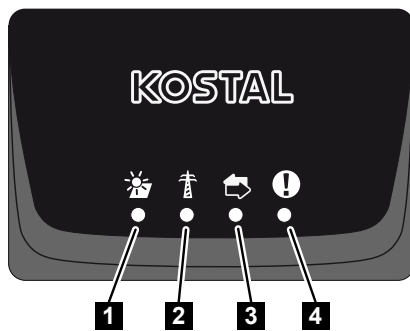


- 1 Status-LED
- 2 Deckel
- 3 WiFi-Antenne
- 4 Anschlussraum AC
- 5 Kabelöffnung Netzzuleitung
- 6 Anschlussfeld (RS485, RSE, NAS)
- 7 Anschluss (LAN)
- 8 Anschlüsse PV-Module
- 9 Lüfter
- 10 Schalter DC

## 3.4 Status-LED

Die Status-LED geben Auskunft über den Betriebszustand des Wechselrichters.

Weitere Informationen dazu:  EreignisCodes, Seite 126.

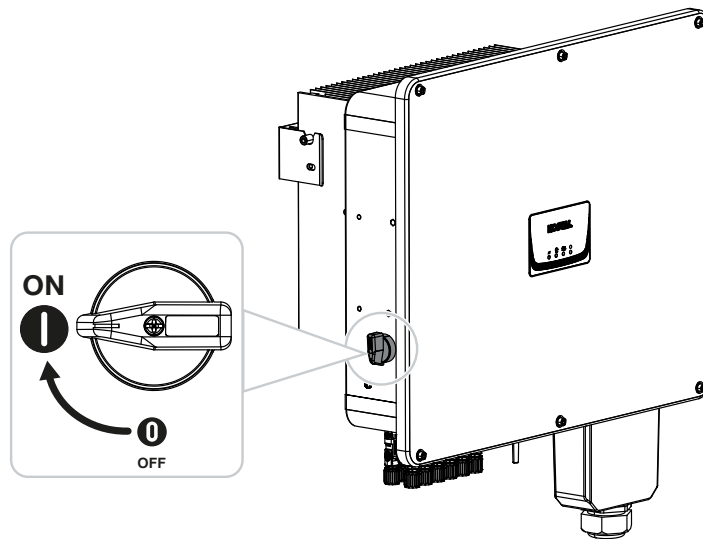


- 1 Status PV-Module
- 2 Status Netz
- 3 Status Kommunikation
- 4 Warnmeldung

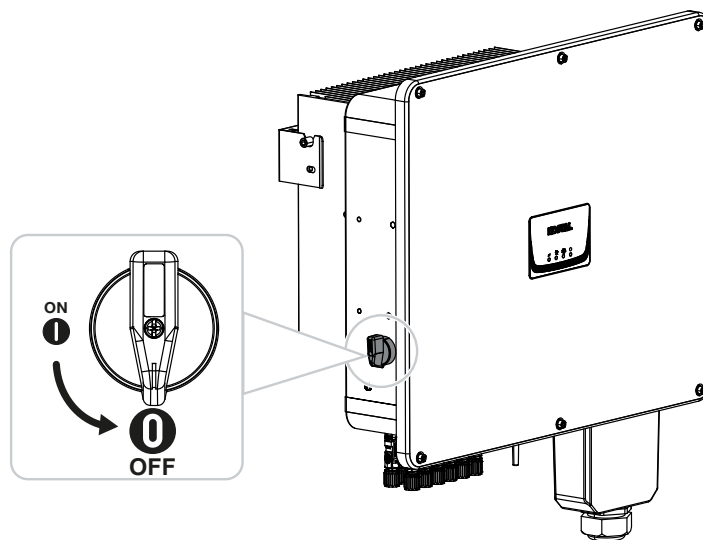
## 3.5 DC-Trennschalter am Wechselrichter

Über den DC-Trennschalter kann der Wechselrichter ein- und ausgeschaltet werden.

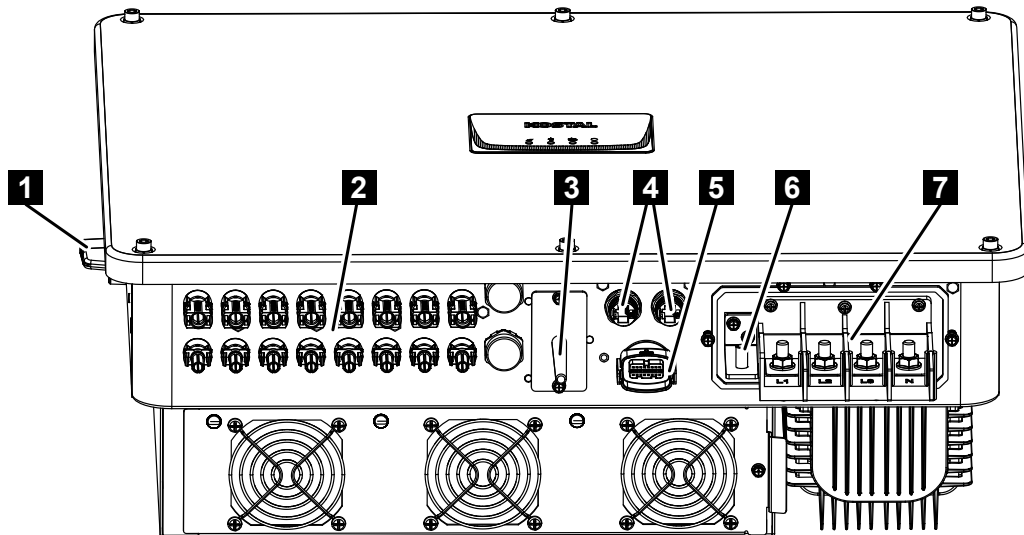
**Wechselrichter einschalten**



**Wechselrichter ausschalten**



## 3.6 Das Anschlussfeld



- 1 DC-Trennschalter
- 2 DC-Anschlüsse für PV-Generatoren ( 6 bei PIKO CI 30 G2 ( 8 bei PIKO CI 50 G2)
- 3 WLAN-Antenne
- 4 LAN-Anschluss
- 5 Kommunikationsanschluss (RS485, Rundsteuerempfänger, NAS-Anschluss)
- 6 PE-Anschluss
- 7 AC-Anschlussklemmen

## 3.7 Funktionsübersicht

Der Wechselrichter wandelt Energie aus den angeschlossenen PV-Modulen in Wechselstrom um und speist diesen in das Öffentliche Netz ein.

### 3.7.1 Dreiphasenwechselstrom

Der Wechselrichter erzeugt dreiphasigen Wechselstrom und ist mit seiner hohen Ausgangsleistung für den Einsatz in mittleren und großen PV-Anlagen optimiert. Er eignet sich damit für Solarkraftwerke, Stromfarmen und ähnliche Anwendungen. Der Wechselrichter kann in TT-, TN-C, TN-S und TN-C-S-Netzen betrieben werden.

### 3.7.2 Lichtbogenerkennung (AFCI - Arc-Fault Circuit-Interrupter)

Lichtbögen an PV-Anlagen können durch verschiedene Faktoren wie schlechte Verkabelung, Witterungseinflüsse und defekte Komponenten entstehen. Diese Lichtbögen können zu Kurzschlüssen und Bränden führen, wodurch sowohl die Anlage als auch die Umgebung gefährdet werden.

Sobald ein Lichtbogen auftritt, verändert sich das Frequenzspektrum des DC-Stroms. Der Wechselrichter erkennt diese Veränderung, schaltet sofort ab und zeigt einen Fehler an. Parallel wird diese Meldung auch an das **KOSTAL Solar Portal** versendet. Der Betreiber wird dann per E-Mail über den Anlagenfehler informiert, wenn dieses im **KOSTAL Solar Portal** konfiguriert wurde.

Gemäß IEC 63027 schaltet der Wechselrichter nach kurzer Pause wieder ein. Denn manche Lichtbogenereignisse verschwinden ganz von selbst, wenn kurz abgeschaltet wird.

Sollte der Lichtbogen erneut entstehen, schaltet der Wechselrichter sofort wieder ab. Falls dieser Fehler innerhalb von 24 Stunden fünfmal auftritt, schaltet der Wechselrichter dauerhaft ab, da davon auszugehen ist, dass ein kritischer Fehler vorliegt.

In diesem Fall muss ein qualifizierter Installateur die Anlage überprüft und den Fehler beseitigt.

Über die **PIKO CI Conf App** kann der Installateur nach der Überprüfung und Instandsetzung der PV-Anlage über den Menüpunkt **Einstellungen > Wechselrichtereinstellungen > Weitere Einstellungen > Lichtbogenfehler zurücksetzen** den Fehler zurücksetzen und den Wechselrichter damit wieder freigeben.

Die **AFCI-Funktion** kann über die **PIKO CI Conf App** über den Menüpunkt **Einstellungen > Wechselrichtereinstellungen > Weitere Einstellungen > AFCI-Funktion** einfach aktiviert werden.

#### 3.7.3 Erfassung Energieerzeugung

Durch den Anschluss eines externen Energiezählers kann der Wechselrichter den Energiefluss überwachen und die Ausgangsleistung entsprechend dem Netzbedarf optimal steuern.

#### 3.7.4 Kommunikation

Der Wechselrichter besitzt zur Kommunikation verschiedene Schnittstellen, über die eine Verbindung zu anderen Wechselrichtern, Sensoren, Energiezählern oder eine Anbindung an das Internet erfolgen kann. Alle Daten werden verschlüsselt übertragen.

- RS485/Modbus (RTU)

An die Modbus-Schnittstelle werden Datenlogger oder Energiezähler angeschlossen, über die der Energiefluss erfasst wird.

- Wahlweise über LAN oder WiFi wird der Wechselrichter mit dem lokalen Netzwerk verbunden, über das er dann Zugriff auf das Internet und das Solar Portal hat.

**Für den lokalen Zugriff auf den Wechselrichter:**

- Bluetooth-Verbindung

Über die und die Bluetooth-Verbindung kann z.B. die Erstinbetriebnahme vorgenommen werden oder der Wechselrichter konfiguriert werden.

#### 3.7.5 Zentraler Netz- und Anlagenschutz

In einigen Ländern wird ein zentraler Netz- und Anlagenschutz gefordert, welcher die Spannung und Frequenz im Netz überwacht und im Fehlerfall über einen Kuppelschalter die Photovoltaik-Anlagen abschaltet.

Der Wechselrichter ermöglicht den Anschluss einer externen Überwachungseinrichtung für den Netz- und Anlagenschutz. Ein zusätzlicher Kuppelschalter ist nicht notwendig, da durch die internen Schalter im Wechselrichter die technischen Vorschriften des Netzbetreibers damit erfüllt sind.

#### 3.7.6 Rundsteuerempfänger


Für Anlagen, in denen der Netzbetreiber die Einspeiseleistung mithilfe von Rundsteuerempfängern steuert, besitzt der Wechselrichter die benötigten Digitaleingänge.

#### 3.7.7 Parkregler

Der Wechselrichter kann zentral über einen EZA Parkregler gesteuert werden. Der Parkregler ist dabei der Master und kann alle Wechselrichter steuern. Die Einstellungen dazu werden über Die **KOSTAL PIKO CI App** (ab Version 6.15.1) oder das **KOSTAL PIKO CI Config Tool** (ab Version 1.1.7) durchgeführt.

#### 3.7.8 Ereigniscodes

Ereignisse oder Störungen während des Betriebs werden im Ereignisspeicher des Wechselrichters abgelegt und an das übertragen oder können über die KOSTAL PIKO CI Conf App oder das abgefragt werden.

Weitere Informationen dazu:  **Ereigniscodes, Seite 126.**

#### 3.7.9 Servicekonzept

Die Ereigniscodes können im Servicefall über die KOSTAL PIKO CI Conf App, das oder das ausgelesen werden. Ihr Installateur oder Servicepartner kann dann schon vor dem Einsatz vor Ort entscheiden, welche Maßnahme zu treffen ist. Hierdurch können mehrfache Einsätze vor Ort vermieden werden.

#### 3.7.10 Drahtlose Inbetriebnahme

Die Inbetriebnahme erfolgt drahtlos mithilfe von Tablets oder Smartphones. Hierzu steht die KOSTAL PIKO CI Conf App zur Verfügung, die Sie kostenfrei aus dem App Store herunterladen können.

#### 3.7.11 KOSTAL Solar Terminal

Das ist der Zentralzugang für Sie als Anwender. Sie finden das auf unserer Homepage oder über folgenden Link <https://terminal.kostal-solar-electric.com>.



Im werden Ihnen verschiedene Anwendungen zentral angeboten. Damit Sie diese nutzen können, müssen Sie sich einmalig registrieren und erhalten ein Benutzerkonto für alle Anwendungen, die im KOSTAL Solar Terminal angeboten werden. Weitere Informationen dazu finden Sie auf unsere Homepage dazu <https://www.kostal-solar-electric.com>.

Wenn Sie bereits im KOSTAL Solar Terminal registriert sind, können Sie sich mit Ihren Benutzerdaten anmelden.

Folgende Anwendungen stehen Ihnen je nach Nutzerrolle zur Verfügung:

- KOSTAL Solar Portal
- KOSTAL Solar Webshop
- KOSTAL Solar Plan
- Smart Warranty Aktivierung
- Solar Repower Check

### 3.7.12 KOSTAL PIKO CI Conf App

Mit der gratis erhältlichen **KOSTAL PIKO CI Conf App** steht eine grafische Benutzerschnittstelle zur Verfügung. Über die App wird der Wechselrichter in Betrieb genommen, konfiguriert und der Status angezeigt:

- Anmeldung am Wechselrichter
- Anmeldung als Anlagenbetreiber oder Installateur
- Statusabfrage
- Aktuelle Einspeisewerte am Netzanschluss
- Anzeige Logdaten / Ereignisse
- Anzeige Versionsstand Wechselrichter
- Konfiguration des Wechselrichters (z. B. LAN-Verbindung, Energiezähler einrichten usw.)



#### 3.7.13 KOSTAL PIKO CI Conf Tool

KOSTAL PIKO CI Conf Tool ist ein Konfigurationstool, um den Wechselrichter PIKO CI über eine direkte LAN-Verbindung zu konfigurieren.

Dadurch ist es nicht mehr notwendig mit dem Smartphone, direkt vor dem Wechselrichter zu stehen, um diesen zu konfigurieren.

Über das Konfigurationstool können alle PIKO CI Wechselrichter die sich im lokalen LAN-Netz befinden, angesprochen und konfiguriert werden.

Die Benutzeroberfläche bietet dieselben Einstellmöglichkeiten, die auch die KOSTAL PIKO CI Conf App auf Smartphones zur Verfügung stellt.



##### Folgende Funktionen stehen im Tool zur Verfügung:

- Anmeldung am Wechselrichter als **Anlagenbetreiber** oder **Installateur**
- Ansicht Leistungsflussdiagramm
- Ansicht der Momentanwerte  
Über die verschiedenen Statistiken kann sich der Benutzer die aktuellen Werte für Tages-, Monats-, Jahres- und Gesamtertrag anzeigen lassen. Detaillierte Informationen können durch das Ausklappen der jeweiligen Statistik angezeigt werden.
- Auskunft über Ertragsdaten des Wechselrichters für die Zeiträume Tag, Monat, Jahr oder Gesamt.
- Logdaten des Wechselrichters gesamt oder für einen begrenzten Zeitraum herunterladen.
- Wechselrichter konfigurieren
- Wechselrichter Firmware aktualisieren
- Wechselrichter Versionsstände abfragen

#### 3.7.14 KOSTAL Solar Portal

Das KOSTAL Solar Portal ist eine kostenlose Internetplattform für die Überwachung der PV-Anlage.

Das Solar Portal bietet die Möglichkeit, den Betrieb des Wechselrichters über das Internet zu überwachen. Dabei werden die Ertragsdaten und Ereignismeldungen von der PV-Anlage vom Wechselrichter über das Internet an das Solar Portal gesendet.

Im Solar Portal werden die Informationen gespeichert. Diese Informationen können über das Internet gesichtet und abgerufen werden.

Somit schützt das KOSTAL Solar Portal Ihre Investition in eine PV-Anlage vor Ertragsausfällen, z. B. indem es Sie im Ereignisfall per E-Mail aktiv alarmiert.

Die Anmeldung zum KOSTAL Solar Portal erfolgt kostenfrei über das unter <https://terminal.kostal-solar-electric.com>.



##### **Die Funktionen des Solar Portals sind die Folgenden:**

- Weltweiter Portalzugang über das Internet
- Grafische Darstellung der Leistungs- und Ertragsdaten
- Visualisierung und Sensibilisierung zur Eigenverbrauchsoptimierung
- Benachrichtigung über Ereignisse per E-Mail
- Datenexport
- Sensorauswertung
- Anzeige und Nachweis einer möglichen Wirkleistungsreduzierung durch den Netzbetreiber
- Logdatenspeicherung zur langfristigen und sicheren Überwachung Ihrer PV-Anlage
- Bereitstellung von Anlagendaten für die

##### **Voraussetzungen für die Nutzung des Solar Portals:**

- Der Wechselrichter muss über eine Internetanbindung verfügen.
- Die Datenübertragung an das KOSTAL Solar Portal muss im Wechselrichter aktiviert sein.

- Der Wechselrichter darf im KOSTAL Solar Portal keiner anderen PV-Anlage zugewiesen sein.
- Der Wechselrichter muss im KOSTAL Solar Portal Ihrer PV-Anlage zugewiesen werden.

Weitere Informationen finden Sie auf unserer Internetseite [www.kostal-solar-electric.com](http://www.kostal-solar-electric.com).



### 3.7.15 Auslegungstool KOSTAL Solar Plan

Mit unserem kostenlosen Tool erleichtern wir Ihnen die Wechselrichterauslegung.

Die Anmeldung zum erfolgt kostenfrei über das unter <https://terminal.kostal-solar-electric.com>.

Geben Sie die Anlagendaten und individuellen Kundendaten ein und erhalten Sie eine Empfehlung für einen KOSTAL Solarwechselrichter, der auf die geplante Solaranlage abgestimmt ist. Hierbei werden alle KOSTAL Solarwechselrichter berücksichtigt. Zudem wird der Stromverbrauch des Kunden betrachtet und mit Hilfe von Standard-Lastprofilen der mögliche Eigenverbrauch und die potenziellen Autarkiequoten angezeigt.

Folgende Bereiche der Wechselrichterauslegung stehen Ihnen im zur Verfügung:

- **Schnellauslegung**

Manuelle Wechselrichterauslegung unter Berücksichtigung der Wechselrichter-Spezifikationen.

- **Standardauslegung**

Automatische Wechselrichterauslegung mit möglicher Berücksichtigung des Stromverbrauchs.

Neben der verbesserten Wechselrichterauslegung unterstützt auch die Angebotserstellung. So können die eingegebenen technischen Daten um Kundendaten, Projektdaten und Installateursdaten erweitert und als Übersicht im PDF-Format dem Angebot beigefügt werden.

Weitere Informationen finden Sie auf unserer Internetseite [www.kostal-solar-electric.com](http://www.kostal-solar-electric.com) unter der Rubrik **Installateurportal**.



## 3.8 Die internen Wechselrichter Schutzfunktionen

Im Wechselrichter sind folgende Schutzfunktionen umgesetzt.

- Isolationsüberwachung
- Fehlerstromüberwachung
- Lichtbogenerkennung



### WARNUNG

#### Wechselrichter Schutzfunktion gestört

Einige Schutzfunktionen wie die Isolationsüberwachung und die Fehlerstromüberwachung können durch hohe Kapazitäten des PV-Generators gegen Erde beeinflusst werden.

Diese Schutzfunktionen wurden für eine Gesamtkapazität des PV-Generators und der Batterie gegen Erde von 10 $\mu$ F nachgewiesen. Sollte der PV-Generator eine höhere Kapazität gegen Erde aufweisen, kann nicht sichergestellt werden, dass diese Schutzmaßnahmen ordnungsgemäß funktionsfähig sind.



### WARNUNG

#### Elektrischer Schlag oder Brandgefahr durch verbundene Einrichtung möglich!

Wird durch die Schutzfunktionen ein Fehler ausgegeben, kann von den verbundenen Einrichtungen möglicherweise die Gefahr von Brand oder einem elektrischen Schlag ausgehen. Der Fehler muss daher sofort beseitigt werden und darf nur durch qualifiziertes Instandhaltungspersonal ausgeführt werden müssen.

Die Schutzfunktionen werden durch externe Sperrdioden nicht beeinflusst.

Bitte prüfen Sie die lokal gültigen Errichtungsvorschriften und –normen, ob vor Ort zusätzliche Schutzmaßnahmen erforderlich sind.

### Isolationsüberwachung

Vor der Verbindung mit dem Netz prüft der Wechselrichter die Isolation des gesamten PV-Generators und der Batterie gegen Erde.

Wenn dieser Widerstand die Grenze von 100 k $\Omega$  unterschreitet, wird dies als Isolationsfehler angezeigt.

- **Der Wechselrichter meldet ein „Isolationswiderstand“ Ereignis.**

Solange der Fehler besteht und der Isolationswiderstand zu klein ist, verbindet sich der Wechselrichter nicht mit dem Netz.

Diese Schutzfunktion kann nicht konfiguriert oder deaktiviert werden.

## Fehlerstromüberwachung

Der Wechselrichter überwacht den Ableitstrom des PV-Generators einschließlich der Batterie, sobald er mit dem Netz verbunden ist.

Die interne Fehlerstromüberwachung ist allstromsensitiv und entspricht einem RCD Typ B.

Die Fehlerstromüberwachung erfüllt folgende Schutzfunktionen.

### Brandschutz

Wenn der Fehlerstrom einen Wert von 300mA übersteigt, schaltet der Wechselrichter innerhalb von 300ms ab.

- **Der Wechselrichter meldet ein „Isolationsüberwachung“ oder „Fehlerstrom zu hoch“ Ereignis.**

Vor dem Wiederaufschalten prüft der Wechselrichter die Isolation gegen Erde. Wenn die Isolationsüberwachung ebenfalls einen Fehler detektiert oder das Isolationsüberwachung Ereignis häufig auftritt, kann das auf einen Isolationsschaden hindeuten. Der Schaden muss dann umgehend durch qualifiziertes Instandhaltungspersonal instandgesetzt werden.

Diese Schutzfunktion kann nicht konfiguriert oder deaktiviert werden.

### Schutz vor elektrischem Schlag

Ein elektrischer Schlag führt in der Regel zu einem sprunghaften Anstieg des Fehlerstroms. Der Wechselrichter erkennt sprunghafte Fehlerströme und schaltet abhängig von der Sprunghöhe in folgenden Zeiten ab:

Plötzliche Änderung von Fehler- oder Erdschlussstrom [mA]	Höchste Reaktionszeit [s]
30	0,3
60	0,15
90	0,04

- **Der Wechselrichter meldet ein „Isolationsüberwachung“ oder „Fehlerstrom zu hoch“ Ereignis.**

Vor dem Wiederaufschalten prüft der Wechselrichter die Isolation gegen Erde. Wenn die Isolationsüberwachung ebenfalls einen Fehler detektiert oder ein **Fehlerstrom zu hoch** Ereignis häufig auftritt, kann das auf einen Isolationsschaden hindeuten. Der Schaden muss dann umgehend durch qualifiziertes Instandhaltungspersonal instandgesetzt werden.

Diese Schutzfunktion ist nicht einstellbar oder deaktivierbar.

## Lichtbogenerkennung

Der Wechselrichter überwacht die DC-Leitungen auf gefährliche Lichtbögen (ARC). Dazu hat der Wechselrichter eine interne Lichtbogenerkennung ACFI verbaut. ACFI steht für Arc Fault Circuit Interrupter (Lichtbogen-Fehlerstromschutzschalter). ACFI ist eine Schutzeinrichtung, die elektrische Lichtbögen in Stromkreisen erkennt und den Stromkreis unterbricht, wenn ein gefährlicher Fehlerlichtbogen erkannt wird.

Solche Lichtbögen können durch defekte oder beschädigte Kabel, lose Kontakte, gequetschte Leitungen oder gealterte Isolierungen entstehen und sind eine häufige Ursache für elektrische Brände.

### Funktion von ACFI

- ACFI analysiert das Stromsignal in Echtzeit.
- ACFI erkennt charakteristische Muster von Fehlerlichtbögen (unregelmäßige Hochfrequenz-Schwankungen).
- ACFI unterbricht im Fehlerfall den Stromkreis, bevor der Lichtbogen einen Brand verursachen kann.

## 3.9 Zugänglichmachung von Produktdaten

Laut **Data Act - Verordnung (EU 2023/2854) - Artikel 3 - Pflicht der Zugänglichmachung von Produktdaten und verbundenen Dienstdaten für den Nutzer**, müssen Informationen der gespeicherten Daten dem Anwender zur Verfügung gestellt werden.

Für den PIKO CI werden die Daten wie folgt erstellt und abgelegt.

### Folgende Daten werden vom Produkt generiert

a) die Art, das Format und der geschätzte Umfang der Produktdaten, die das vernetzte Produkt generieren kann;

- Logdaten über die KOSTAL PIKO CI App des Wechselrichters:
  - Ereignismeldungen / CSV-Format / max. 4 kB / zyklisch
  - Erzeugungsdaten Stunde für einem Tag / CSV-Format / max. 5 kB / zyklisch
  - Erzeugungsdaten Tag für einen Monat / CSV-Format / max. 3 kB / zyklisch
  - Erzeugungsdaten Monat für 25 Jahre / CSV-Format / max. 2 kB / zyklisch
  - Konfigurationsdaten / CSV-Format / max. 11 kB
- Abruf der Logdaten über das KOSTAL Solar Portal:  
XML-Format, Größe 2,5 kB alle 10 Minuten

### Angabe zu Erstellung der Daten

Die Daten werden wie folgt generieren.

- Die Daten werden kontinuierlich erzeugt und dargestellt
- Die Daten werden über das Modbus-Protokoll kontinuierlich, mit einem Aktualisierungszyklus von einer Sekunde, geliefert werden.

### Daten auf anderen Geräten speichern

c) die Angabe, ob das vernetzte Produkt in der Lage ist, Daten auf einem Gerät oder einem entfernten Server zu speichern, gegebenenfalls einschließlich der vorgesehenen Speicherdauer;

- Logdaten werden lokal über fünf Minuten gemittelt und für 1,5 Jahre gespeichert
- Bei aktivierter Portal-Übertragung werden die Daten an externen Server übertragen (siehe auch 2(a)).

### Abruf und Zugriff auf Daten

Hier finden Sie Angabe, wie Sie auf die Daten zugreifen, sie abrufen oder gegebenenfalls löschen könne, einschließlich der technischen Mittel hierfür sowie die betreffenden Nutzungsbedingungen und die betreffende Dienstqualität.

- Die Logdaten können über den integrierten Webserver vom Wechselrichter heruntergeladen werden (siehe auch 2(a)).
- Die Logdaten können über die Funktion **Benutzereinstellungen zurücksetzen** gelöscht werden.
- Die Logdaten können bei aktivierter Portaldatenübertragung auch über das KOSTAL Solar Portal heruntergeladen werden.

# 4. Transport und Lieferumfang

4.1 Transport und Lagerung .....	45
4.2 Lieferumfang .....	46

## 4.1 Transport und Lagerung

Der Wechselrichter wurde vor Auslieferung auf Funktion geprüft und sorgfältig verpackt. Prüfen Sie die Lieferung nach Erhalt auf Vollständigkeit und eventuelle Transportschäden.



### SCHADEN MÖGLICH

#### Beschädigung am Gerät

Beschädigungsgefahr beim Abstellen des Wechselrichters möglich. Wechselrichter nach dem Auspacken möglichst auf der Rückseite ablegen.

- Bewahren Sie alle Komponenten des Wechselrichters bei längerer Lagerung vor der Montage in der Originalverpackung trocken und staubfrei auf.
- Ersetzen Sie das Verpackungsmaterial, wenn es beschädigt wurde.
- Zum Transport des Wechselrichters nur an den gezeigten Stellen den Wechselrichter anfassen. Nicht am AC-Anschlussbereich, da dieser beschädigt werden kann.

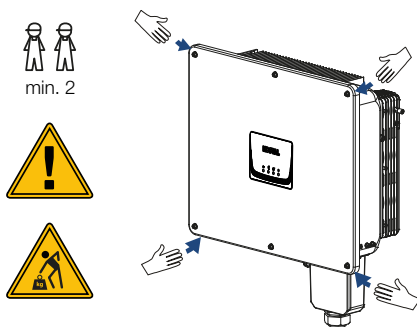


### VORSICHT

#### Verletzungsgefahr!

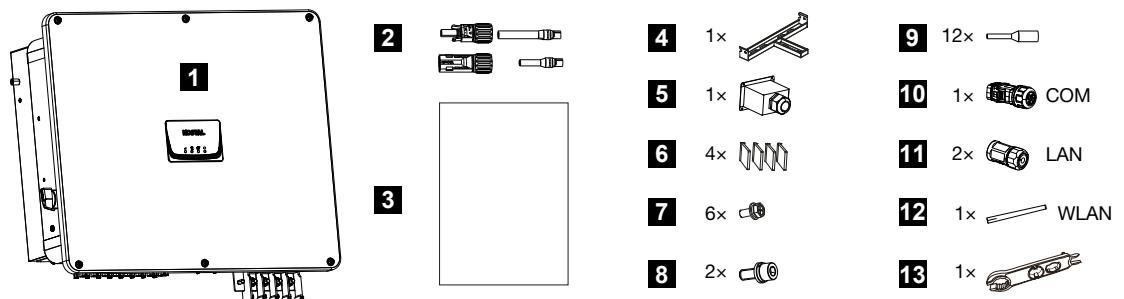
Der Wechselrichter ist sehr schwer.

- Heben oder transportieren Sie den Wechselrichter nicht alleine. Ziehen Sie weitere Person hinzu, um Verletzungen zu vermeiden.



- Kippen Sie den Wechselrichter nicht auf die Seite. Vermeiden Sie Schräglagen.
- Legen Sie den Wechselrichter nur auf der Rückseite ab.
- Stellen Sie den Wechselrichter nicht auf einer der Seitenflächen oder auf der Oberseite ab.

## 4.2 Lieferumfang



- 1 Wechselrichter
- 2 DC-Steckverbinder (je DC-Eingang: 1× Stecker und 1× Buchse)
- 3 Kurzanleitung (Short Manual)
- 4 Wandhalterung
- 5 AC-Anschlusskappe
- 6 AC-Abtrennungen
- 7 6 x Schrauben M4 für AC-Anschlusskappe
- 8 2 x Sicherungsschraube M8
- 9 12 x Aderendhülsen für Stecker Kommunikations
- 10 1 x Stecker Kommunikation
- 11 2 x Anschlusskappen für LAN
- 12 WiFi-Antenne
- 13 Montagewerkzeug für DC-Steckverbinder

# 5. Montage

5.1 Montageort wählen .....	48
5.2 Montageort für WLAN Anbindung .....	51
5.3 Montagemaße.....	52
5.4 Wechselrichter montieren.....	53

## 5.1 Montageort wählen

Beachten Sie die Anweisungen bei der Auswahl des Montageorts um den richtigen Montageort zu wählen.



Wechselrichter im Innenbereich montieren.



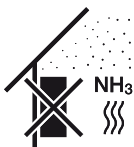
Wechselrichter im geschützten Außenbereich montieren.



Wechselrichter vor direktem Niederschlag schützen.



Wechselrichter vor groben Verschmutzungen z. B. durch Laub schützen.



Wechselrichter vor Staub, Verschmutzung und Ammoniakgasen schützen. Räume und Bereiche mit Tierhaltung sind als Montageort nicht zulässig.



Wechselrichter nicht in explosionsgefährdeten Bereichen montieren.



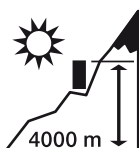
-25 ... +60 °C

Die Umgebungstemperatur muss zwischen -25 °C und +60 °C liegen.

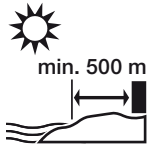


0...100 %

Die Luftfeuchtigkeit darf zwischen 0 % und 100 % (kondensierend) liegen.



Wechselrichter darf nur bis zu einer Höhe von 4000 m montiert werden.



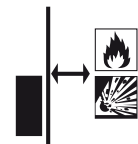
Gerät im Freien nicht in einem Abstand von 500 m in salzhaltigen Gebieten installieren. In diesem Bereich kann es zu Korrosionen am Gerät kommen. Als salzbelastetes Gebiet gelten, Gebiete in der Nähe von Küsten mit Meeresbrise oder Regionen, die dem Seewind ausgesetzt sind. Der Region kann variieren je nach Wetterbedingungen (z. B. Taifune und Monsunregen) oder Geländebeschaffenheit (z. B. bei Dämme und Gebirge).



Ausreichenden Sicherheitsabstand zu brennbaren Materialien und explosionsgefährdeten Bereichen in der Umgebung sicherstellen.

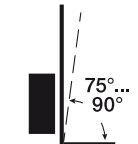


Wechselrichter auf stabiler Montagefläche montieren, die das Gewicht sicher tragen kann. Gipskartonwände und Holzverschalungen sind nicht zulässig.

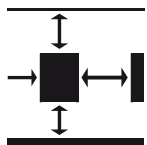


Wechselrichter nicht auf entflammbarer Montagefläche montieren.

**WARNUNG! Brandgefahr durch heiße Teile am Wechselrichter! Einzelne Bauteile können im Betrieb über 80 °C heiß werden. Den Montageort entsprechend den Angaben in dieser Anleitung auswählen. Lüftungsöffnungen immer frei halten.**



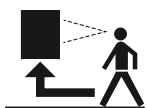
Wechselrichter senkrecht montieren. Schräglage bis 15° ist erlaubt.



Mindestabstände und benötigten Freiraum einhalten.



Der Wechselrichter verursacht im Betrieb Geräusche. Den Wechselrichter so montieren, dass Menschen durch die Betriebsgeräusche nicht gestört werden.



Der Wechselrichter muss gut zugänglich und die Status-LED gut ablesbar sein.



Den Wechselrichter außerhalb der Reichweite von Kindern oder anderen unbefugten Personen montieren.



Leitungen UV-geschützt verlegen oder UV-beständige Leitungen verwenden.

## 5.2 Montageort für WLAN Anbindung

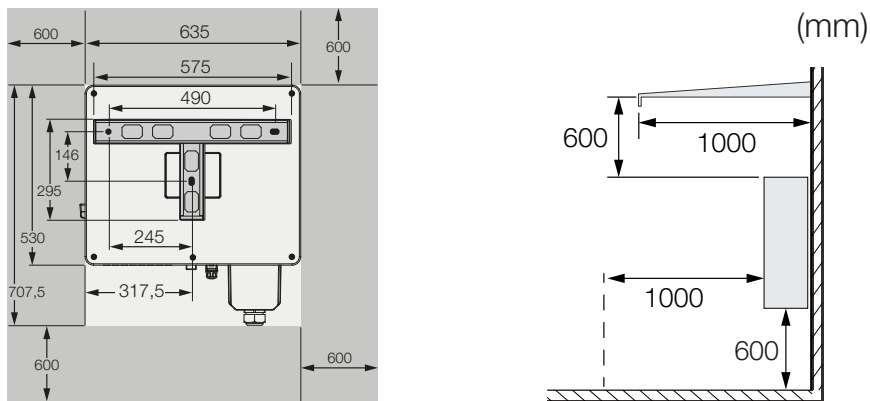
Der Wechselrichter kann über WLAN mit dem Internet verbunden werden. Dabei ist darauf zu achten, dass am Montageort auch eine gute Verbindung zum WLAN-Router besteht. Das nachträgliche Ändern des Montageorts ist mit erheblichem Aufwand verbunden. Die Reichweite beträgt ca. 20–30 m. Wände verringern die Reichweite erheblich.

Folgende Punkte sind dabei zu beachten:

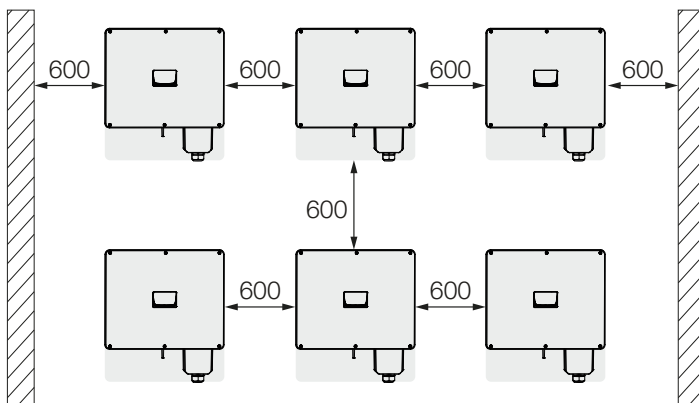
- Überprüfen Sie im Vorfeld z. B. mit Ihrem Mobilgerät, ob ein ausreichender WLAN-Empfang am Montageort besteht.
- Messen Sie die Feldstärke. Diese sollte möglichst hoch sein.
- Verbessern Sie notfalls durch Repeater den WLAN-Empfang am Montageort.

## 5.3 Montagemaße

1. Den Freiraum um den Wechselrichter unbedingt einhalten, damit die Kühlung des Wechselrichters gegeben ist.
2. Nutzen Sie zum Montieren Befestigungsschrauben, die für den Untergrund, das Gewicht des Wechselrichters und für die Umgebungsbedingungen geeignet sind.
3. Für die Montage der Wandhalterung des Wechselrichters, Befestigungsschrauben verwenden, die für den vorhandenen Untergrund geeignet sind.



4. Bei mehreren Wechselrichtern nebeneinander, die Abstände einhalten. Die angegebenen Werte sind Mindestabstände. Vergrößern Sie die Abstände, wenn die Wärmeverhältnisse in der Einbauumgebung es erfordern, z. B. bei ungünstiger Belüftung oder starker Sonneneinstrahlung.



## 5.4 Wechselrichter montieren

### VORSICHT

#### Verletzungsgefahr!

Der Wechselrichter ist sehr schwer.

- Heben oder transportieren Sie den Wechselrichter nicht alleine. Ziehen Sie weitere Person hinzu, um Verletzungen zu vermeiden.

### SCHADEN MÖGLICH

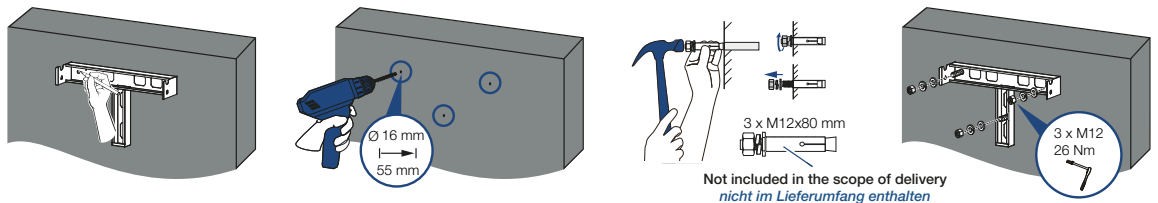
#### Beschädigung des Wechselrichters

Bei der Verwendung von falschem Befestigungsmaterial, kann der Wechselrichter herunterfallen.

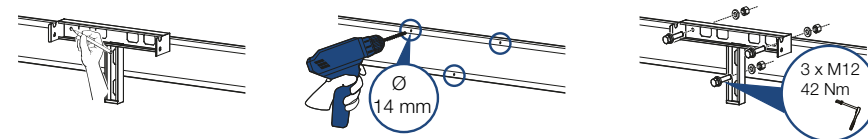
- Verwenden Sie für die Montage passendes Befestigungsmaterial, welches für den Untergrund geeignet ist.

1. Montieren Sie den Wechselrichter auf einer festen Wand oder an einem Gestell. Beachten Sie die vorgeschriebenen Abstände und übrigen Vorgaben.

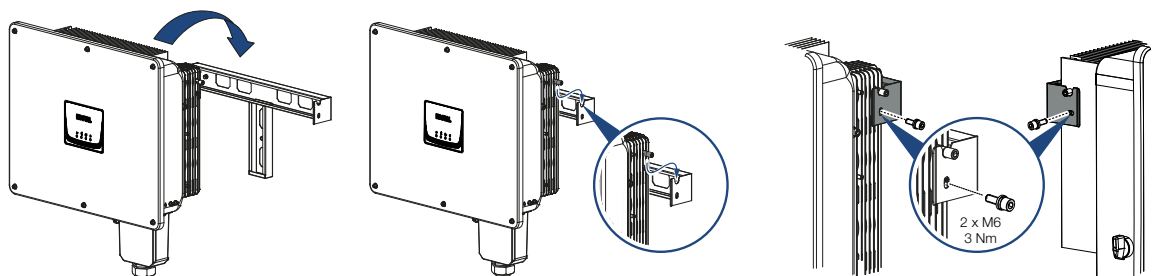
#### Wall mounting / Wandmontage



#### Optional - Frame mounting / Optional - Gestellmontage



2. Montieren Sie die Halterung auf den Untergrund.
3. Heben Sie den Wechselrichter auf die Halterung.



4. Vergewissern Sie sich, dass der Wechselrichter korrekt sitzt und nicht von der Halterung rutschen kann.
5. Montieren Sie die Sicherungsschrauben.
- ✓ Der Wechselrichter ist montiert.

# 6. Elektrischer Anschluss

6.1	Übersicht .....	56
6.2	Leitungsspezifikation .....	57
6.3	Netzzuleitung anschließen .....	58
6.4	Übersicht Kommunikationsanschlüsse .....	61
6.5	WiFi-Antenne montieren .....	62
6.6	Kommunikationsarten .....	63
6.6.1	LAN / Ethernet .....	64
6.6.2	RS485 Modbus.....	64
6.6.3	WLAN / WiFi .....	64
6.6.4	Bluetooth .....	64
6.7	Kommunikation über LAN .....	65
6.8	Kommunikation über RS485 .....	66
6.9	Kommunikation über WiFi .....	68
6.10	Kommunikation über Bluetooth .....	69
6.11	KOSTAL Smart Energy Meter anschließen .....	70
6.11.1	Kommunikationsanschluss KOSTAL Smart Energy Meter über LAN.....	71
6.11.2	Kommunikationsanschluss KOSTAL Smart Energy Meter über RS485.....	74
6.12	Zentralen Netz- und Anlagenschutz anschließen .....	77
6.13	Rundsteuerempfänger anschließen .....	80
6.14	PV-Module anschließen .....	83
6.14.1	Solarmodul-Anschlüsse .....	84
6.14.2	PV-Steckverbinder vorbereiten.....	85
6.14.3	PV-Steckverbinder montieren.....	86
6.14.4	PV-Eingänge auswählen .....	87
6.14.5	PV-Module an Wechselrichter anschließen.....	89



## 6.2 Leitungsspezifikation

### Netzanschluss AC

Wählen Sie den Leiterquerschnitt entsprechend des Nennausgangsstroms und der Verlegeart.

#### **i** INFO

Bei Verlegung im Außenbereich verwenden Sie UV-beständige Leitung. Alternativ die Leitung geschützt vor Sonneneinstrahlung verlegen.

Der 4-Leiter-AC-Anschluss (3L/PE ohne N) ist nur in symmetrischen Netzen möglich.

Berücksichtigen Sie notwendige Reduktionsfaktoren für Umgebungstemperatur und Häufung (bei Verlegung mehrerer Leitungen ohne Abstand).

Beispiel: Umgebungstemperatur 40 °C: Reduktionsfaktor 0,87 (nach DIN VDE 0100-520 / HD 60364-5-52).

#### AC-Leitungsspezifikationen (Netzanschluss)

Anschlussart	4-adrig (3L/PE ohne N) oder 5-adrig (3L/N/PE)
Leitungslänge	max. 200m
Material	Kupfer
Kabeldurchmesser	PIKO CI 30 G2: 25-31 mm PIKO CI 50 G2: 32-38 mm
Kabelquerschnitt	PIKO CI 30 G2: 16-35 mm <sup>2</sup> PIKO CI 50 G2: 35-50 mm <sup>2</sup>

### Netzanschluss DC

#### DC-Leitungsspezifikationen (PV-Anschluss)

Leitungstyp	Solarleitung z. B. PV1-F
Aderquerschnitt	4 - 6 mm <sup>2</sup>
Leitungsdurchmesser	6 - 8 mm

## 6.3 Netzzuleitung anschließen



### GEFAHR

#### Lebensgefahr durch Stromschlag und elektrische Entladung!

Gerät spannungsfrei schalten, gegen Wiedereinschalten sichern.



### VORSICHT

#### Brandgefahr durch Überstrom und Erwärmung der Netzzuleitung

Wenn Netzzuleitungen zu klein dimensioniert werden, können diese sich erwärmen und einen Brand auslösen.

- Geeigneten Querschnitt verwenden.
- Leitungsschutzschalter zur Sicherung gegen Überstrom einbauen.



### WICHTIGE INFORMATION

Achten Sie darauf, dass die Phasen der AC-Anschlussklemme und im Stromnetz übereinstimmen.

Dieses Produkt kann einen Gleichstrom im äußeren Schutzerdungsleiter verursachen. Werden Fehlerstrom-Schutzeinrichtungen (RCD) oder Differenzstrom Überwachungsgeräte (RCM) verwendet, sind auf der AC-Seite nur RCD oder RCM des Typs B  $\geq 300$  mA zulässig.

Wird die RCD-Typ A Kompatibilität im Gerät aktiviert, kann auch ein RCD Typ A verwendet werden.



### INFO

Bei allen Arbeiten am Wechselrichter nur mit isoliertem Werkzeug arbeiten, um Kurzschlüsse zu verhindern.

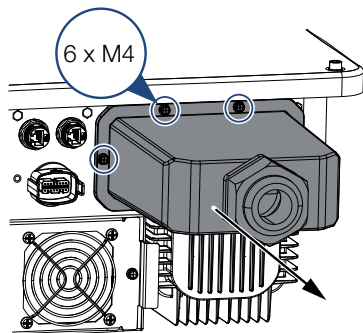


### INFO

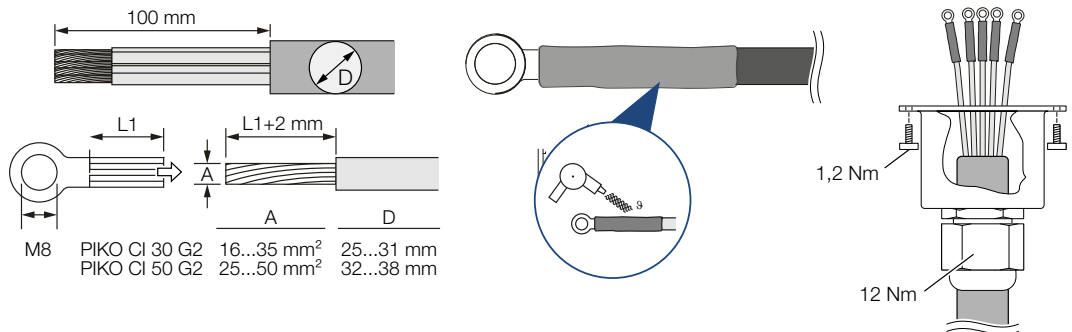
Achten Sie darauf, dass die Phasen der AC-Anschlussklemme und im Stromnetz übereinstimmen.

Der 4-Leiter-AC-Anschluss (3L/PE ohne N) ist nur in symmetrischen Netzen möglich.

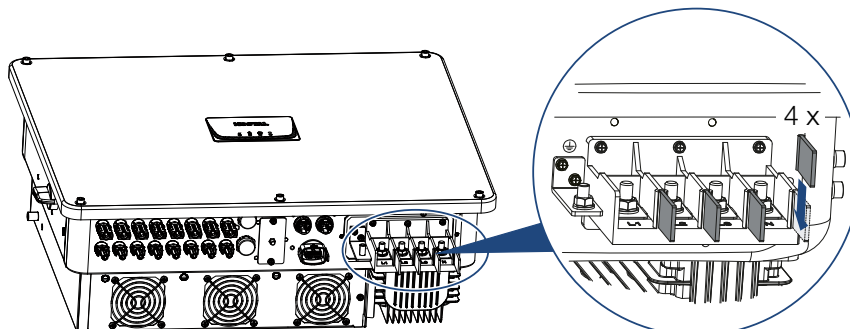
1. Stromnetz spannungsfrei schalten.
2. AC-Anschluss gegen Wiedereinschalten sichern.
3. DC-Schalter am Wechselrichter auf **OFF** schalten.
4. Netzzuleitung vom Stromverteiler zum Wechselrichter fachgerecht verlegen.
5. In die Netzzuleitung die notwendigen Sicherungseinrichtungen – Leitungsschutzschalter, FI-Schutzschalter – einbauen.
6. AC-Anschlusskappe abschrauben.



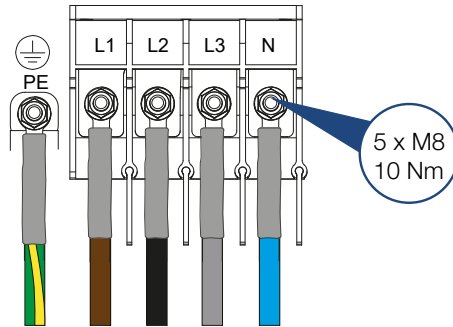
1. Die Netzzuleitung abisolieren.
2. Auf die Adern geeigneten Schrumpfschlauch schieben. Die Leiterenden abisolieren und die Kabelringschuhe auf die Leiterenden crimpen.



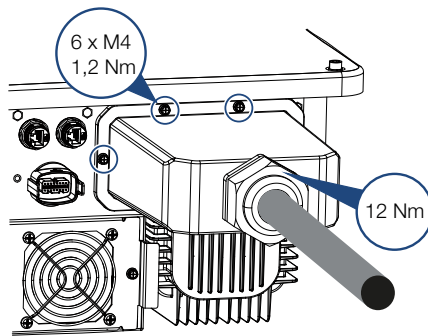
3. Die Netzleitung durch die AC-Anschlusskappe ziehen.
4. Die AC-Abtrenner montieren.



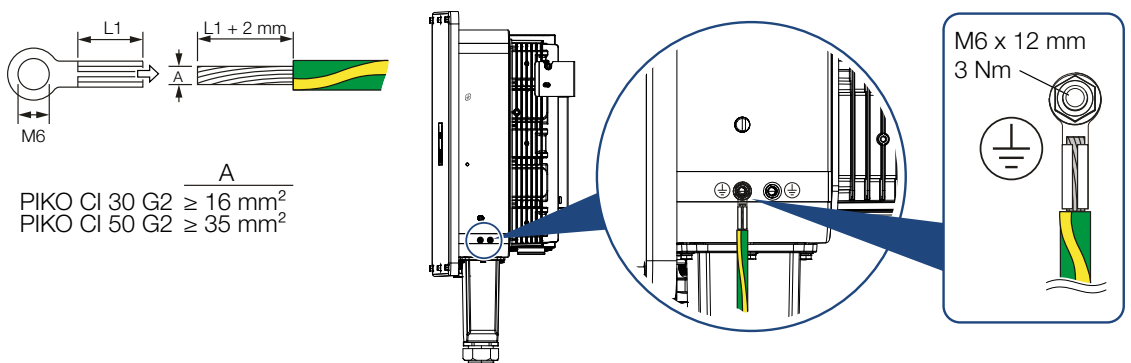
5. Die Netzzuleitung entsprechend der Beschriftung an das AC-Anschlussterminal anschließen.



6. Die AC-Anschlusskappe am Wechselrichtergehäuse und das Kabel an der AC-Anschlusskappe festschrauben. Anzugsdrehmoment: AC-Kappe 1,2 Nm, Leitung 12 Nm.

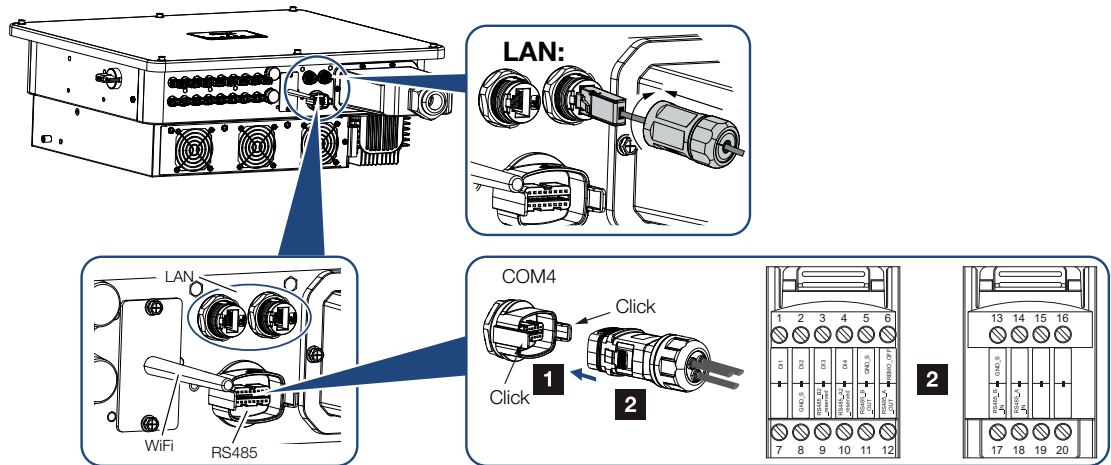


7. In Ländern, in denen ein zweiter PE-Anschluss vorgeschrieben ist, diesen an der gekennzeichneten Stelle des Gehäuses (außen) anschließen.



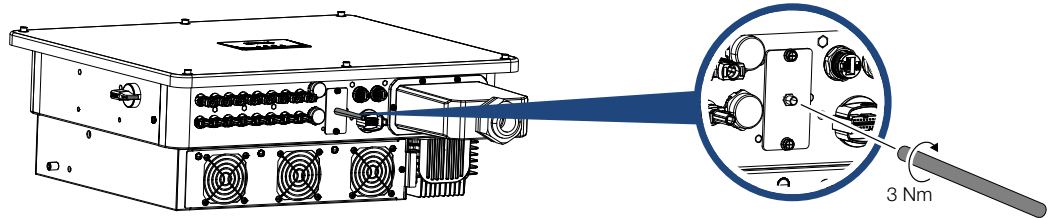
- ✓ Netzleitung angeschlossen

## 6.4 Übersicht Kommunikationsanschlüsse



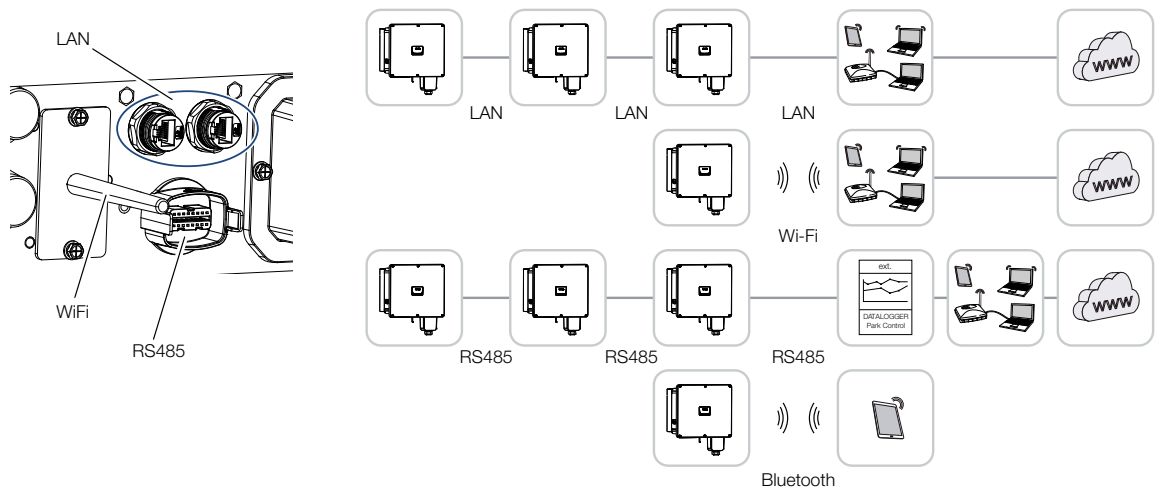
Bezeichnung	Pin	Erklärung
LAN-Anschlussklemme RJ45	--	LAN-Anschluss 1
	--	LAN-Anschluss 2
COM4-Kommunikationsschnittstelle	1	D 1 (Rundsteuerempfänger)
	2	D 2 (Rundsteuerempfänger)
	3	D 3 (Rundsteuerempfänger)
	4	D 4 (Rundsteuerempfänger)
	5	GND_S (Rundsteuerempfänger)
	6	Remote: Zentraler Anlagenschutz
	8	GND_S (Zentraler Anlagenschutz)
	9	RS485_B2 (reserved)
	10	RS485_B2 (reserved)
	11	RS485_B_OUT
	12	RS485_A_OUT
	13	GND_S (RS485)
	14	---
	15	---
	16	---
	17	RS485_B_IN
	18	RS485_A_IN
	19	---
20	---	

## 6.5 WiFi-Antenne montieren



1. Entfernen Sie die Schutzkappe auf dem Anschlussgewinde am Wechselrichter.
  2. Schrauben Sie die beiliegende WiFi-Antenne auf den Schraubbolzen.  
Anzugsmoment: 3 Nm
- ✓ WiFi Antenne montiert.

## 6.6 Kommunikationsarten



Der Wechselrichter besitzt Schnittstellen für LAN, RS485 Modbus und WiFi. So bestehen verschiedene Möglichkeiten, einen oder mehrere Wechselrichter miteinander zu vernetzen und zu steuern.

Sie können verschieden Verbindungsarten auch miteinander kombinieren. In einem Solar-kraftwerk kann es z. B. sinnvoll sein, mehrere Wechselrichter im Feld drahtgebunden untereinander zu vernetzen (LAN/Ethernet oder RS485), und die Verbindung zur lokalen Kommunikationszentrale drahtlos über eine Funkverbindung zu realisieren.

Über die lokale Bluetooth-Schnittstelle kann auf den Wechselrichter direkt zugegriffen werden. Die Schnittstelle wird zur Erstinbetriebnahme genutzt, oder zur direkten Konfiguration vor Ort.


## 6.6.1 LAN / Ethernet

### INFO

Durch den Anschluss des Ethernet-Kabels an einen Router wird der Wechselrichter in das eigene Netzwerk integriert und kann von allen Computern, die im selben Netzwerk eingebunden sind, angesprochen werden.

Mit der Vernetzung über Ethernet kann der Wechselrichter an das lokale Netzwerk oder Internet angebunden werden. Nutzen Sie hierzu einen der RJ45-Anschlüsse im Anschlussfeld.

An das Netzwerk können Computer, Router, Switches und/oder Hubs oder weitere Geräte angeschlossen werden.

** Kommunikation über LAN, Seite 65**

## 6.6.2 RS485 Modbus

Modbus ist ein Industriestandard zur Vernetzung industrieller Mess-, Steuer- und Regelsysteme. Über diese Verbindung kann z. B. ein Datenlogger oder Energiezähler angeschlossen werden, welcher die angeschlossenen Wechselrichter ansteuert.

** Kommunikation über RS485, Seite 66**

## 6.6.3 WLAN / WiFi

### INFO

Zu einem späteren Zeitpunkt ist auch eine Verbindung von Wechselrichter zu Wechselrichter geplant.

Über WiFi können ein oder mehrere Wechselrichter z. B. über einen Router oder Hub in das lokale WLAN-Netzwerk eingebunden werden.

** Kommunikation über WiFi, Seite 68**

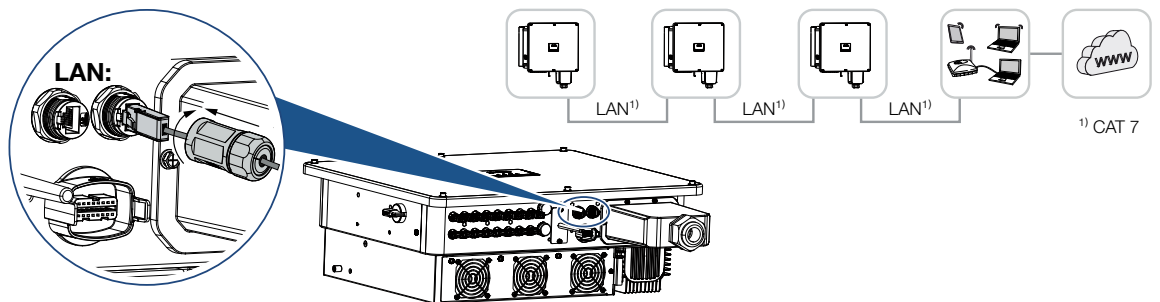
## 6.6.4 Bluetooth

Die Bluetooth Schnittstelle dient in erster Regel dazu, den Wechselrichter vor Ort zu konfigurieren oder für die Erstinbetriebnahme.

Dazu verwenden Sie die KOSTAL PIKO CI Conf App und verbinden den Wechselrichter über Bluetooth.

** Kommunikation über Bluetooth, Seite 69**

## 6.7 Kommunikation über LAN



### Wechselrichter mit LAN / Ethernet-Kabel verbinden

#### **i** INFO

Verwenden Sie als Netzwerkleitung (Ethernet 10BaseT, 10/100 MBit/s) ein Ethernet-Kabel der Kategorie 7 (Cat 7, FTP) mit einer max. Länge von 100 m.

1. Das Ethernet-Kabel durch die mitgelieferte LAN-Abdeckung führen.
2. Ethernet-Kabel an eine der LAN-Buchsen anschließen.  
Die zweite LAN-Buchse dient dazu, die Netzwerkverbindung zu weiteren Wechselrichtern weiterzuführen.
3. LAN-Abdeckung mit dem vorgegebenen Drehmoment anziehen.  
Anzugsdrehmoment: 3 Nm.
4. LAN/Ethernet-Kabel am Computer oder Router anschließen.

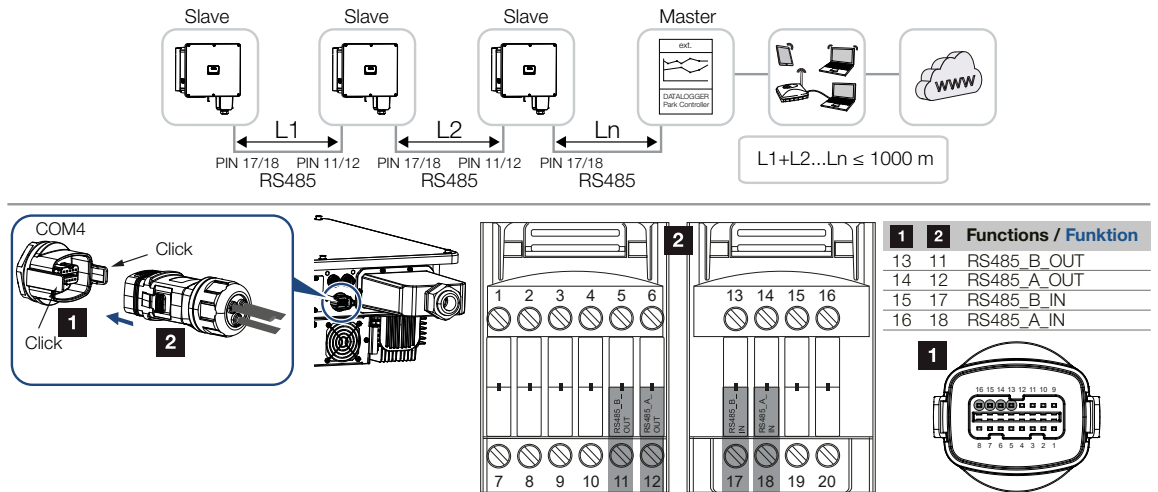
#### **i** INFO

Nach der Inbetriebnahme können in der KOSTAL PIKO CI Conf App noch die Einstellungen zum Ethernet Anschluss vorgenommen werden.

Dazu zählt z. B. die Einstellung zum IP-Mode, bei dem der Bezug einer automatischen IP-Adresse eingestellt werden kann.

- ✓ LAN-Kabel angeschlossen

## 6.8 Kommunikation über RS485



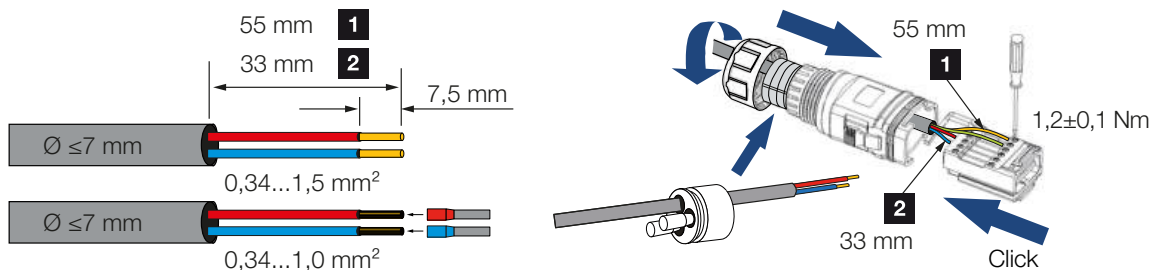
### Anschließen der RS485-Verbindung

#### **i** INFO

Anforderungen an das Kommunikationskabel:

- Drahtquerschnitt von  $0,34 - 1,5 \text{ mm}^2$  (starr) oder  $0,34 - 1,0 \text{ mm}^2$  (flexibel)
- Abisolierlänge ca. 7,5 mm
- Mögliche Buslänge max. 1000 m. Beachten Sie die Vorgaben vom Hersteller bzgl. maximaler Leitungslänge.

1. Das RS485-Kabel durch den mitgelieferten Kommunikationsstecker und Dichtung führen.



2. RS485-Kabel an den Stecker montieren.  
RS485 out dient dazu, die Netzwerkverbindung zu weiteren Wechselrichtern weiterzuführen.
3. Stecker zusammenbauen und Überwurfmutter mit dem vorgegebenen Drehmoment anziehen. Anzugsdrehmoment: 3 Nm.

4. Stecker auf die Schnittstelle im Anschlussfeld COM stecken.
5. RS485-Kabel am externen Gerät (z. B. Datenlogger) anschließen.
- ✓ RS485-Kabel angeschlossen.

### Nach der Inbetriebnahme

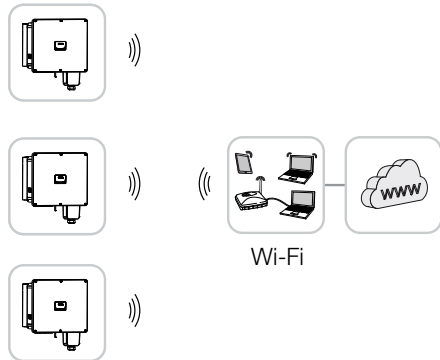
#### INFO

Nach der Inbetriebnahme müssen noch in der KOSTAL PIKO CI Conf App die Einstellungen zum RS485-Anschluss vorgenommen werden.

Dazu zählt z. B. die Einstellung der Übertragungsgeschwindigkeit.

1. Die RS485-Terminierung des letzten Wechselrichters muss in KOSTAL PIKO CI Conf App auf **ON** gestellt werden. Dieses kann unter **Einstellungen > Kommunikationseinstellungen > RS485 Einstellungen > Abschlusswiderstand** durchgeführt werden.
2. Über die KOSTAL PIKO CI Conf App muss für jedem Wechselrichter eine andere Modbus-Adresse zugewiesen werden.  
Dieses kann unter **Einstellungen > Kommunikationseinstellungen > RS485 Einstellungen > Modbus Adresse** durchgeführt werden.
3. Optional kann über die KOSTAL PIKO CI Conf App noch einen Parkregler konfiguriert werden.  
Dieses kann unter **Einstellungen > Wechselrichtereinstellungen Leistungsanpassung/-steuerung > Parkregler** durchgeführt werden.
- ✓ Einstellungen vorgenommen

## 6.9 Kommunikation über WiFi



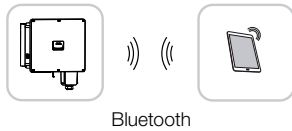
### Wechselrichter über WiFi anbinden

#### **i** INFO

Sollten Sie das WLAN-Passwort vergessen haben, kann dieses über die KOSTAL PIKO CI Conf App zurückgesetzt werden. Das Standardpasswort lautet: **12345678**.

1. Die WiFi Einstellungen müssen in der KOSTAL PIKO CI Conf App für jedem Wechselrichter durchzuführen werden.
  2. Öffnen Sie dazu den folgenden Menüpunkt und nehmen die Einstellungen vor:  
**Einstellungen > Kommunikationseinstellungen > WLAN Einstellungen > Wähle WLAN Verbindung**
- ✓ Wechselrichter über WiFi verbunden.

## 6.10 Kommunikation über Bluetooth



### Wechselrichter über Bluetooth anbinden

1. Aktivieren Sie an Ihrem Tablet oder Smartphone die Bluetooth-Funktion.
2. Schalten Sie den Wechselrichter ein.
3. Starten Sie die App.
4. Wenn die Frage erscheint auf Orte, Kamera und das Speichern von Daten auf dem Smartphone erscheint, erlauben Sie den Zugriff.
5. Wählen Sie in der App als Verbindung Bluetooth aus.



- Es wird die Wechselrichterliste angezeigt.
6. Wenn kein Wechselrichter gefunden wurde, können Sie
    - vom Typenschild den **Seriennummer-Strichcode des Wechselrichters scannen**,
    - selber die Wechselrichter **Seriennummer eingeben**,
    - eine **Manuelle Verbindung** über Bluetooth auswählen.
  7. Wählen Sie eine Verbindung aus und verbinden sich mit dem Wechselrichter.
- Das Eingabefenster für das Bluetooth Passwort erscheint.
8. Geben Sie das Bluetooth Passwort ein und bestätigen Sie dieses über **Eingabe**. Zusätzlich können Sie über **Passwort speichern**, dass Bluetooth Passwort für die nächste Eingabe speichern.
- ✓ Wenn die App die Meldung **Connect** zeigt, ist der Wechselrichter verbunden.

## 6.11 KOSTAL Smart Energy Meter anschließen

Der Anschluss eines ermöglicht es Erzeugungswerte, Verbrauchswerte zu erfassen oder auch die Ausgangsleistung des Wechselrichters in das öffentliche Netz zu steuern. Zusätzlich kann der Daten an das senden. Dazu muss der zusätzlich zum in der gleichen Anlage im eingerichtet werden.

Die Montage des Energiezählers erfolgt im Zählerschrank oder im Hauptverteiler. Beachten Sie hierzu auch die Betriebsdokumentation des .

### INFO

Es dürfen nur Energiezähler verwendet werden, welche für diesen Wechselrichter freigegeben wurden.



Eine aktuelle Liste der freigegebenen Energiezähler finden Sie unter Download zum Produkt auf unserer Homepage.

Aktuell sind folgende Energiezähler freigegeben:

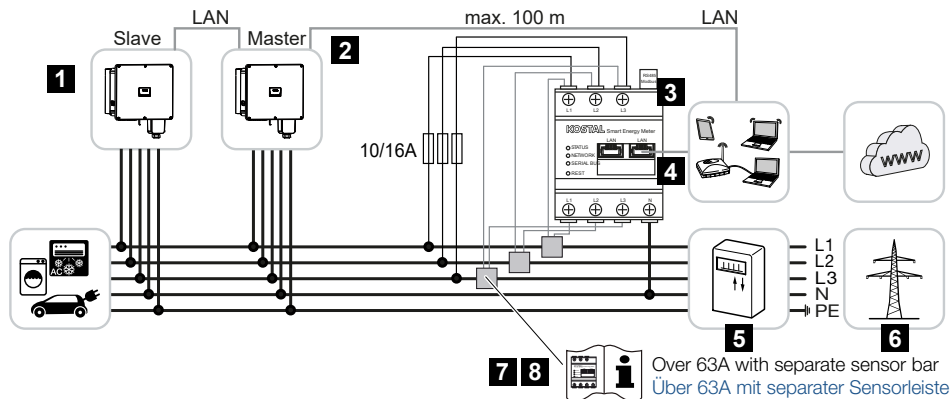


---

Der Anschluss des zum kann über zwei verschiedene Varianten geschehen. Die Anschlussart ist anschließend über die KOSTAL PIKO CI Conf App einzustellen.

-  **Kommunikationsanschluss KOSTAL Smart Energy Meter über LAN, Seite 71**
-  **Kommunikationsanschluss KOSTAL Smart Energy Meter über RS485, Seite 74**

## 6.11.1 Kommunikationsanschluss KOSTAL Smart Energy Meter über LAN



- 1 Wechselrichter
- 2 LAN Schnittstelle zum Wechselrichter
- 3 KOSTAL Smart Energy Meter
- 4 LAN Schnittstelle KOSTAL Smart Energy Meter
- 5 Einspeisezähler
- 6 Öffentliches Netz
- 7 Bedienungsanleitung des KOSTAL Smart Energy Meter durchlesen.
- 8 Stromwandler bei Stromstärken über 63 A einsetzen

### KOSTAL Smart Energy Meter anschließen



**GEFAHR**

**Lebensgefahr durch Stromschlag und elektrische Entladung!**

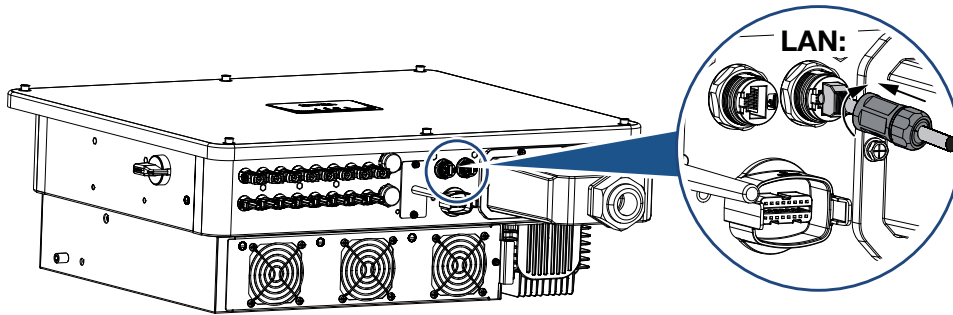
Alle Geräte spannungsfrei schalten, gegen Wiedereinschalten sichern.



**INFO**

Verwenden Sie als Netzwerkleitung (Ethernet 10BaseT, 10/100 MBit/s) ein Ethernet-Kabel der Kategorie 7 (Cat 7, FTP) mit einer max. Länge von 100 m.

1. Netzzuleitung spannungsfrei schalten.
2. wie in den Darstellungen am Netzanschlusspunkt im Hausnetz installieren.
3. Das Ethernet-Kabel durch die mitgelieferte LAN-Abdeckung führen.
4. Ethernet-Kabel an eine der LAN-Buchsen anschließen.  
Die zweite LAN-Buchse dient dazu, die Netzwerkverbindung zu weiteren Wechselrichtern weiterzuführen.



5. LAN-Abdeckung mit dem vorgegebenen Drehmoment anziehen.  
Anzugsdrehmoment: 3 Nm.
  6. Das andere Ende des Ethernet-Kabels am Router anschließen.
  7. LAN-Verbindung vom zum Router herstellen.
- ✓ Wechselrichter mit KSEM verbunden.

### Nach der Inbetriebnahme

Nach der Inbetriebnahme müssen noch nachfolgende Einstellungen in der KOSTAL PIKO CI Conf App vorgenommen werden.

#### Einstellungen über die Benutzeroberfläche des KOSTAL Smart Energy Meters

1. Im unter **MODBUS Einstellungen > MODBUS TCP > Slave (Aktiviere TCP-Slave)** auf **ON** stellen.
2. Um den Hausverbrauch im sichtbar zu machen, im unter **Wechselrichter > Solar Portal > Aktiviere Solar Portal** auf **ON** stellen.

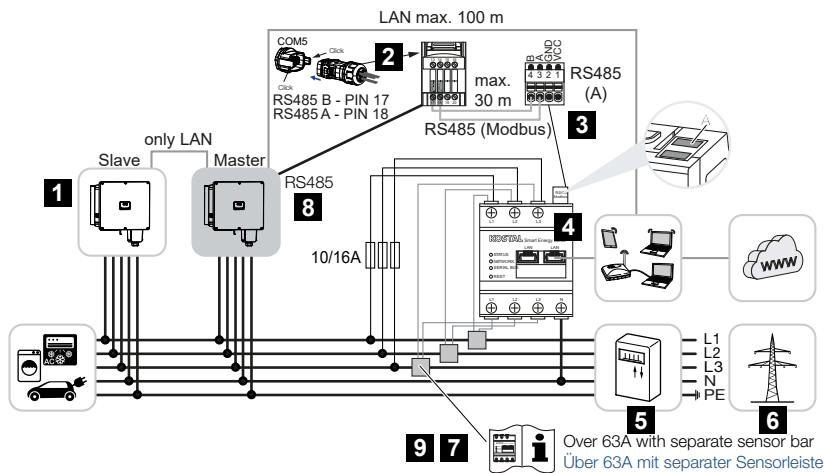
Der arbeitet in dieser Variante als Slave und sendet Daten an den Wechselrichter.

#### Einstellungen über die KOSTAL PIKO CI App

1. Die Verwendung des (KSEM) muss in der KOSTAL PIKO CI Conf App am **Master** Wechselrichter eingestellt werden.  
Dieses kann unter **Einstellungen > Wechselrichtereinstellungen > Leistungsanpassung/-steuerung > KSEM-Management > KSEM aktivieren/deaktivieren > Aktivieren** eingestellt werden.
2. Die Verbindung zwischen KSEM und Wechselrichter wird unter **Einstellungen > Wechselrichtereinstellungen > Leistungsanpassung/-steuerung > KSEM-Management > Verbindung zwischen KSEM und Master-Wechselrichter > LAN** eingestellt.
3. Die Einbauposition wird unter **Einstellungen > Wechselrichtereinstellungen > Leistungsanpassung/-steuerung > KSEM-Management > Sensorposition > Netzanschlusspunkt** eingestellt.

4. Die Modbusadresse vom KSEM wird unter **Einstellungen > Wechselrichtereinstellungen > Leistungsanpassung/-steuerung > KSEM-Management > Modbusadresse Energiezähler > 1** (Standardwert im KSEM) eingestellt.
  5. Eine Leistungsbegrenzung der Netzeinspeisung (z. B. auf 70 %) ist am **Master** Wechselrichter in Watt einzugeben.  
Die Begrenzung der Wirkleistung unter **Einstellungen > Wechselrichtereinstellungen > Leistungsanpassung/-steuerung > KSEM-Management > Begrenzung der Wirkleistung auf (W) > Begrenzung** eingeben.
  6. Die KSEM IP Adresse eingeben unter **Einstellungen > Wechselrichtereinstellungen > Leistungsanpassung/-steuerung > KSEM-Management > IP-Adresse Energiezähler > KSEM IP Adresse** eingeben.
  7. Alle anderen Wechselrichter, die mit dem Master Wechselrichter verbunden sind, sind als **Slave** konfiguriert. In den Slave Wechselrichtern sind keine weiteren Einstellungen vorzunehmen.
- ✓ Wechselrichter eingerichtet.

## 6.11.2 Kommunikationsanschluss KOSTAL Smart Energy Meter über RS485



- 1 Wechselrichter
- 2 RS485-Schnittstelle Wechselrichter
- 3 RS485-Schnittstelle KOSTAL Smart Energy Meter
- 4 KOSTAL Smart Energy Meter
- 5 Einspeisezähler
- 6 Öffentliches Netz
- 7 Bedienungsanleitung des KOSTAL Smart Energy Meter durchlesen
- 8 RS485-Terminierung in der KOSTAL PIKO CI App auf ON stellen
- 9 Stromwandler bei Stromstärken über 63 A einsetzen. Bedienungsanleitung des KOSTAL Smart Energy Meter durchlesen

### KOSTAL Smart Energy Meter anschließen



#### GEFAHR

#### Lebensgefahr durch Stromschlag und elektrische Entladung!

Alle Geräte spannungsfrei schalten, gegen Wiedereinschalten sichern.

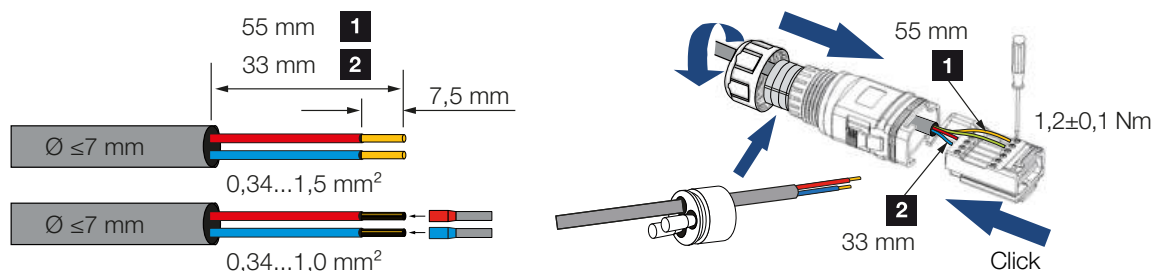


#### INFO

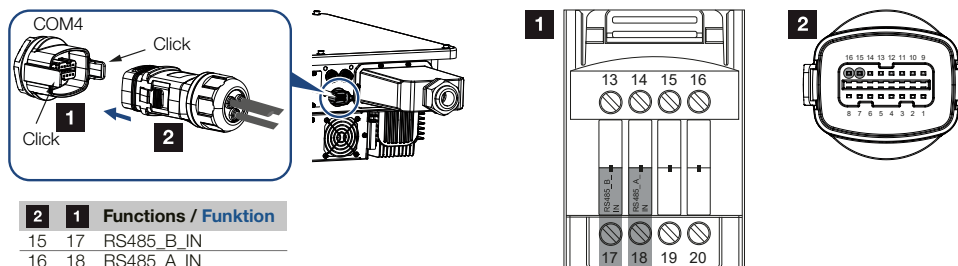
Anforderungen an das Kommunikationskabel:

- Drahtquerschnitt von 0,34 - 1,5 mm<sup>2</sup> (starr) oder 0,34 - 1,0 mm<sup>2</sup> (flexibel)
- Abisolierlänge ca. 7,5 mm
- Mögliche Buslänge max. 1000 m. Beachten Sie die Vorgaben vom Hersteller bzgl. maximaler Leitungslänge.

1. Netzzuleitung spannungsfrei schalten.
2. wie in den Darstellungen am Netzanschlusspunkt im Hausnetz installieren.
3. Das Kommunikationskabel fachgerecht vom Wechselrichter bis in den Schaltschrank verlegen und nach Hersteller-Anschlussplan am anschließen.
4. Den Wechselrichter spannungsfrei schalten. Wechselrichter ausschalten
5. Das RS485-Kabel durch den mitgelieferten Kommunikationsstecker und Dichtung führen.



6. RS485-Kabel an den Stecker des Wechselrichters montieren.



7. Stecker zusammenbauen und Überwurfmutter mit dem vorgegebenen Drehmoment anziehen.  
Anzugsdrehmoment: 3 Nm.
8. Stecker auf die Schnittstelle im Anschlussfeld COM stecken.
9. LAN-Verbindung vom und Wechselrichter zum Internet herstellen.
- ✓ Wechselrichter mit KSEM verbunden.

### Nach der Inbetriebnahme

Nach der Inbetriebnahme müssen noch nachfolgende Einstellungen in der KOSTAL PIKO CI Conf App vorgenommen werden.

Dazu zählt z. B. die Einstellung zum RS485-Anschluss.

### Einstellungen über die Benutzeroberfläche des KOSTAL Smart Energy Meters

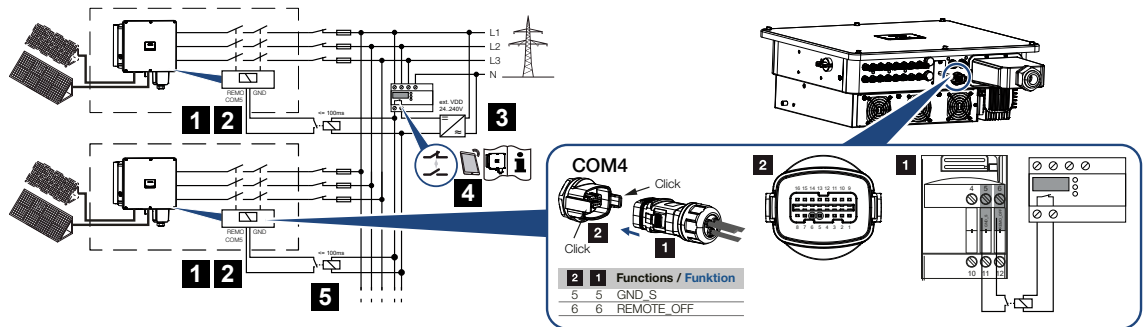
1. Im unter **MODBUS Einstellungen** ist der PIKO CI zur Schnittstelle RS485 A auszuwählen. Schauen Sie dazu in die Betriebsanleitung des .

Der arbeitet in dieser Variante als Slave und sendet Daten an den Wechselrichter.

### Einstellungen über die KOSTAL PIKO CI App

1. Am **Master** Wechselrichter, an dem die RS485-Kommunikationsleitung angeschlossen ist, die RS485-Terminierung in der KOSTAL PIKO CI Conf App auf **EIN** stellen. Dieses kann unter **Einstellungen > Kommunikationseinstellungen > RS485 Einstellungen > Abschlusswiderstand** durchgeführt werden.
  2. Die Verwendung des (KSEM) muss in der KOSTAL PIKO CI Conf App am **Master** Wechselrichter eingestellt werden. Dieses kann unter **Einstellungen > Wechselrichtereinstellungen > Leistungsanpassung/-steuerung > KSEM-Management > KSEM aktivieren/deaktivieren > Aktivieren** eingestellt werden.
  3. Die Verbindung zwischen KSEM und Wechselrichter wird unter **Einstellungen > Wechselrichtereinstellungen > Leistungsanpassung/-steuerung > KSEM-Management > Verbindung zwischen KSEM und Master-Wechselrichter > RS485** eingestellt.
  4. Die Einbauposition wird unter **Einstellungen > Wechselrichtereinstellungen > Leistungsanpassung/-steuerung > KSEM-Management > Sensorposition > Netzanschlusspunkt** eingestellt.
  5. Die Modbusadresse vom KSEM wird unter **Einstellungen > Wechselrichtereinstellungen > Leistungsanpassung/-steuerung > KSEM-Management > Modbusadresse Energiezähler > 1** (Standardwert im KSEM) eingestellt.
  6. Eine Leistungsbegrenzung der Netzeinspeisung (z. B. auf 70 %) ist am **Master** Wechselrichter in Watt einzugeben. Die Begrenzung der Wirkleistung unter **Einstellungen > Wechselrichtereinstellungen > Leistungsanpassung/-steuerung > KSEM-Management > Begrenzung der Wirkleistung auf (W) > Begrenzung eingeben**.
  7. Alle anderen Wechselrichter, die mit dem Master Wechselrichter über LAN verbunden sind, sind als **Slave** konfiguriert. In den Slave Wechselrichtern sind keine weiteren Einstellungen vorzunehmen.
- ✓ Wechselrichter eingerichtet.

## 6.12 Zentralen Netz- und Anlagenschutz anschließen



- 1 Stecker COM
- 2 Wechselrichter Anschluss COM
- 3 NA-Schutz - Schalter geschlossen: Einspeisung, Schalter offen: Einspeisung unterbunden
- 4 Aktivieren des NA-Schutzes über KOSTAL PIKO CI App
- 5 Relais bei großen Entfernungen

In einigen Ländern wird ein zentraler Netz- und Anlagenschutz gefordert, welcher die Spannung und Frequenz im Netz überwacht und im Fehlerfall über einen Kuppelschalter die Photovoltaik-Anlagen abschaltet.

Wenn Ihr Energieversorger für Ihre Anlage einen zentralen Netz- und Anlagenschutz fordert, installieren Sie eine externe Überwachungseinrichtung, die den Wechselrichter über einen Schließer- oder Öffnerkontakt abschaltet. Ein zusätzlicher Kuppelschalter ist nicht notwendig, da dieser durch die internen Schalter im Wechselrichter ersetzt wird.

### Anschluss



**GEFAHR**

**Lebensgefahr durch Stromschlag und elektrische Entladung!**

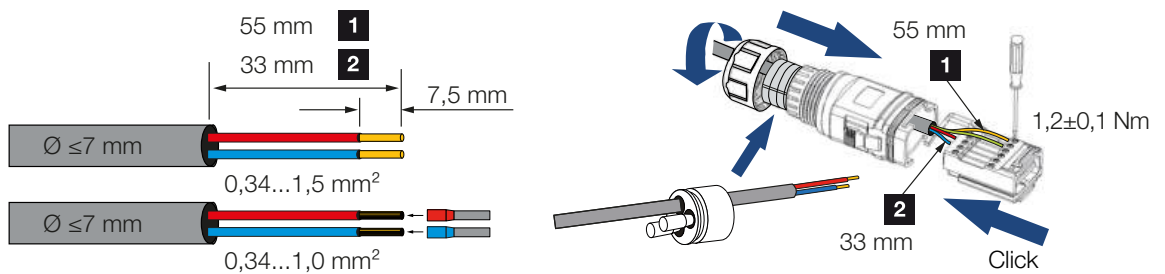
Alle Geräte spannungsfrei schalten, gegen Wiedereinschalten sichern.

**i** INFO

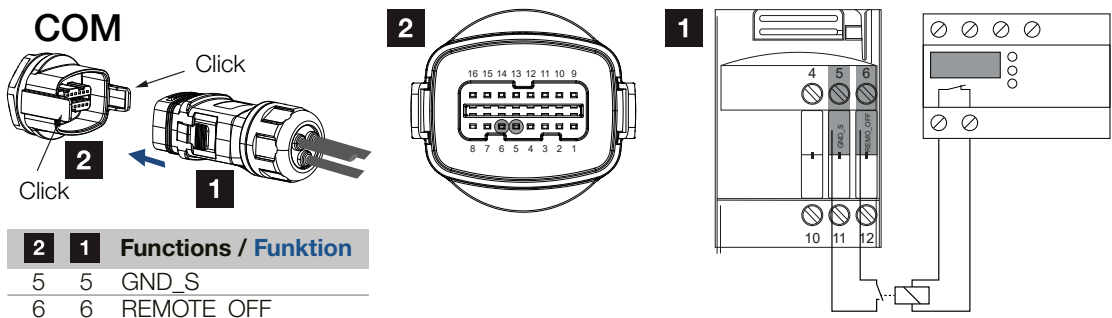
Anforderungen an das Kommunikationskabel:

- Drahtquerschnitt von 0,34 - 1,5 mm<sup>2</sup> (starr) oder 0,34 - 1,0 mm<sup>2</sup> (flexibel)
- Abisolierlänge ca. 7,5 mm
- Mögliche Buslänge max. 1000 m. Beachten Sie die Vorgaben vom Hersteller bzgl. maximaler Leitungslänge.

1. Netzzuleitung spannungsfrei schalten.
2. Die Überwachungseinrichtung im Schaltschrank oder Stromverteiler montieren.
3. Bei größeren Entfernungen zwischen Überwachungseinrichtung und Wechselrichter, ist ein Relais zu verwenden.
4. Das Kommunikationskabel fachgerecht vom Wechselrichter bis in den Schaltschrank verlegen und nach Hersteller-Anschlussplan anschließen.
5. Das Kommunikationskabel durch den mitgelieferten Kommunikationsstecker und Dichtung führen.



6. Das Kommunikationskabel an den Stecker des Wechselrichters montieren.



7. Stecker zusammenbauen und Überwurfmutter mit dem vorgegebenen Drehmoment anziehen.  
Anzugsdrehmoment: 3 Nm.
8. Stecker auf die Schnittstelle im Anschlussfeld COM stecken.

## Nach der Inbetriebnahme

1. Nach der Inbetriebnahme muss in jedem Wechselrichter über die KOSTAL PIKO CI Conf App die Funktion aktiviert werden.  
Diese kann unter **Einstellungen > Grundeinstellungen > Externe Abschaltung > ON** aktiviert werden.
- ✓ Wechselrichter für NAS-Funktion eingerichtet.

### INFO

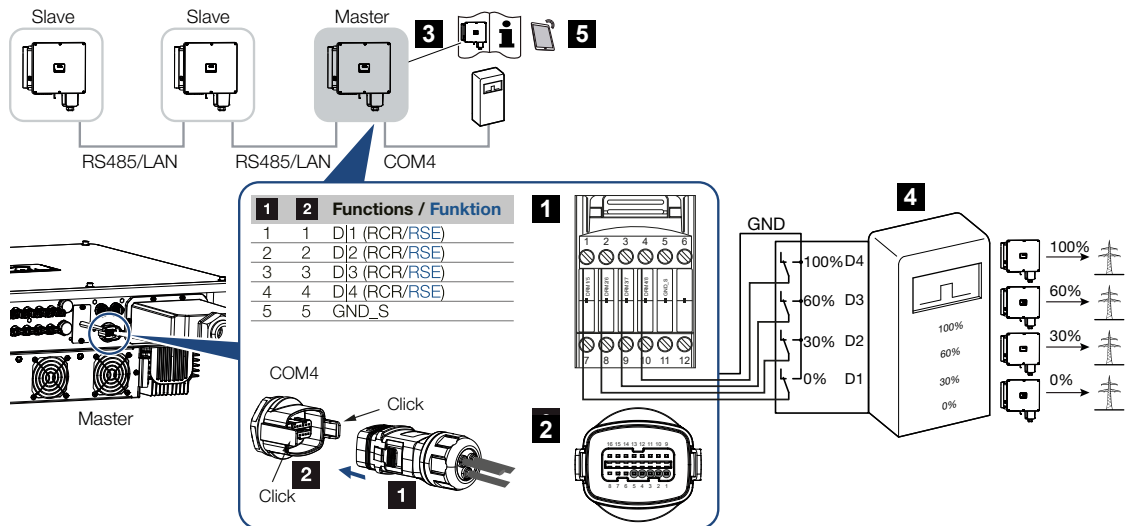
#### **Externe Abschaltung arbeitet nicht zuverlässig.**

Schaltet der Wechselrichter nach der Aktivierung der externen Abschaltung ab oder funktioniert nicht einwandfrei, kann die Leitung zum Wechselrichter zu lange sein.

Aufgrund der Leitungslänge, kann der Leitungswiderstand sehr hoch sein und somit nicht auf 0V abfallen. In diesem dem Fall muss die Leitung zum Wechselrichter verkürzt werden.

---

## 6.13 Rundsteuerempfänger anschließen



- 1 Stecker Kommunikationsschnittstelle COM
- 2 Buchse Kommunikationsschnittstelle COM
- 3 Wechselrichter, an dem der Rundsteuerempfänger angeschlossen wird
- 4 Rundsteuerempfänger
- 5 Rundsteuerempfänger in der KOSTAL PIKO CI App aktivieren

Einige Energieversorgungsunternehmen (EVU) bieten den Besitzern von PV-Anlagen die Möglichkeit, ihre Anlage über eine variable Wirkleistungssteuerung zu regeln und somit die Einspeisung in das öffentliche Netz auf bis zu 100 % erhöhen.

### **i** INFO

In einigen Anwendungsfällen kann der digitale Energiezähler als eine kostengünstige Alternative zum Rundsteuerempfänger angesehen werden. Dabei wird die Einspeisung zwar durch das EVU begrenzt, aber der Wechselrichter steuert den Energiefluss so (Eigenverbrauch im Hausnetz und Einspeisung in das öffentliche Netz), dass möglichst wenig oder keine selbst erzeugte Energie verloren geht.

Fragen Sie bei ihrem EVU oder Ihrem Installateur nach, welche Anwendungsregel für Sie gilt oder ob eine andere Alternative (z. B. Smart Meter) für Sie besser geeignet ist.

Ist im Hausnetz schon ein Rundsteuerempfänger an einem anderen KOSTAL-Wechselrichter angeschlossen, besteht die Möglichkeit, die Steuersignale von diesem Rundsteuerempfänger zu nutzen.

## Anschluss



**GEFAHR**

### Lebensgefahr durch Stromschlag und elektrische Entladung!

Alle Geräte spannungsfrei schalten, gegen Wiedereinschalten sichern.

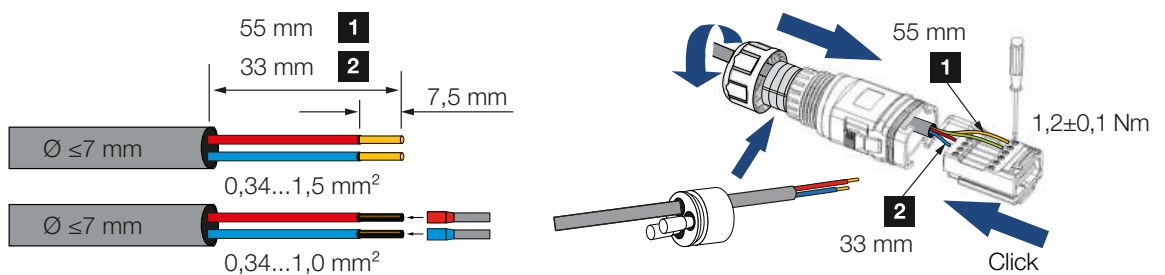


### INFO

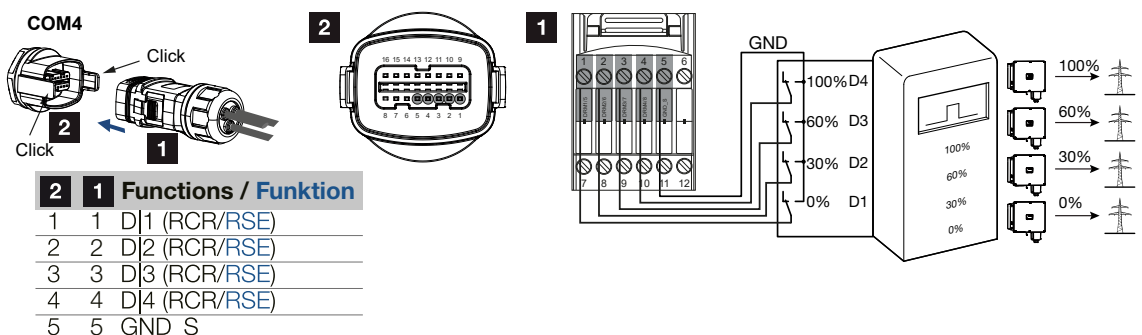
Anforderungen an das Kommunikationskabel:

- Drahtquerschnitt von 0,34 - 1,5 mm<sup>2</sup> (starr) oder 0,34 - 1,0 mm<sup>2</sup> (flexibel)
- Abisolierlänge ca. 7,5 mm
- Mögliche Buslänge max. 1000 m. Beachten Sie die Vorgaben vom Hersteller bzgl. maximaler Leitungslänge.

1. Netzzuleitung spannungsfrei schalten.
2. Den Rundsteuerempfänger im Schaltschrank oder Stromverteiler montieren.
3. Das Kommunikationskabel fachgerecht vom Wechselrichter bis in den Schaltschrank verlegen und nach Hersteller-Anschlussplan anschließen.
4. Das Kommunikationskabel durch den mitgelieferten Kommunikationsstecker und Dichtung führen.



5. Das Kommunikationskabel an den Stecker des Wechselrichters montieren.

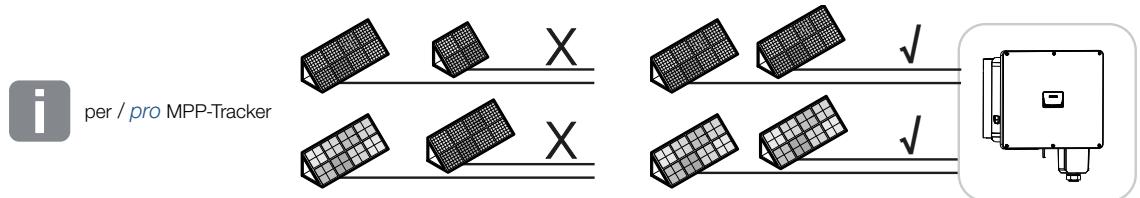


6. Stecker zusammenbauen und Überwurfmutter mit dem vorgegebenen Drehmoment anziehen.  
Anzugsdrehmoment: 3 Nm.
7. Stecker auf die Schnittstelle im Anschlussfeld COM5 stecken.
- ✓ Der Rundsteuerempfänger ist angeschlossen.

### Nach der Inbetriebnahme

1. Öffnen Sie die KOSTAL PIKO CI Conf App und verbinden sich mit dem Wechselrichter, an dem der Rundsteuerempfänger angeschlossen ist.
2. Rundsteuerempfänger in der KOSTAL PIKO CI Conf App aktivieren unter **Einstellungen > Wechselrichtereinstellungen > Leistungsanpassung/-steuerung > Rundsteuerempfänger (RSE) > Rundsteuerempfänger aktivieren > EIN**.
3. Am Master Wechselrichter den Verbindungstyp zwischen Master und den Slave Wechselrichter einstellen (LAN oder RS485) unter **Einstellungen > Wechselrichtereinstellungen > Leistungsanpassung/-steuerung > Rundsteuerempfänger (RSE) > Verbindung zwischen Master Wechselrichter und Slave > LAN oder RS485**
4. Schaltwerte für den Rundsteuerempfänger einstellen unter **Einstellungen > Wechselrichtereinstellungen > Leistungsanpassung/-steuerung > Rundsteuerempfänger (RSE) > RSE Wirkleistung / RSE Blindleistung / RSE Leistungsfaktor**.
- ✓ Der Rundsteuerempfänger eingerichtet.

## 6.14 PV-Module anschließen



### Anschließbare Solarmodule

Beachten Sie bei der Auswahl der anzuschließenden PV-Module an Wechselrichter der Reihe :

- Nur PV-Module nach IEC 61730 Class A anschließen
- Die PV-Leitungen nicht erden.
- Nutzen Sie für den Anschluss der PV-Module geeignete Leitungen mit möglichst großem Querschnitt!

#### **i** INFO

Verwenden Sie flexible und verzinnte Leitungen mit doppelter Isolierung nach EN50618. Wir empfehlen einen Querschnitt von 6 mm<sup>2</sup>. Beachten Sie die Angaben des Stecker-Herstellers und die technischen Daten des Wechselrichters.

- Je MPP-Tracker:
  - Schließen Sie an einen MPP-Tracker nur PV-Module gleichen Typs an, d. h.
  - gleicher Hersteller,
  - gleicher Typ,
  - gleiche Leistung,
  - gleiche Größe.

An unterschiedliche MPP-Trackern können verschiedene Modultypen, -größen und Anschlussleistungen und auch eine unterschiedliche Anzahl von PV-Modulen angeschlossen werden.

Beachten Sie dabei, dass der maximale Eingangsstrom ( $I_{DCmax}$ ) pro MPPT und der maximale DC Strom pro DC-Stecker ( $I_{Stringmax}$ ) dabei nicht überschritten wird.

**📄 Technische Daten, Seite 140**

## 6.14.1 Solarmodul-Anschlüsse



### GEFAHR

#### **Lebensgefahr durch Stromschlag und elektrische Entladung!**

Die PV-Generatoren/-Leitungen können unter Spannung stehen, sobald diese dem Licht ausgesetzt sind.



### WARNUNG

#### **Schwere Verbrennung durch Lichtbögen auf der DC-Seite!**

Im laufenden Betrieb können beim Ziehen oder Stecken der DC-Anschlüsse gefährliche Lichtbögen entstehen.

Vor Anschluss der DC-Stecker die DC-Seite spannungsfrei schalten. DC-Schalter müssen in Stellung OFF stehen.



### WARNUNG

#### **Brandgefahr durch unsachgemäße Montage!**

Nicht fachgerecht montierte Stecker und Buchsen können sich erhitzen und einen Brand auslösen.

Bei der Montage unbedingt Vorgaben und Anleitung des Herstellers befolgen. Stecker und Buchsen fachgerecht montieren.



### SCHADEN MÖGLICH

#### **Beschädigungsgefahr des Wechselrichters durch nicht polrichtig angeschlossene PV-Module**

Nicht polrichtig angeschlossene PV-Module können thermische Schäden am Wechselrichter verursachen.

- Die DC-Leitungen von den PV-Modulen messen und polrichtig am Wechselrichter anschließen.
- Den maximalen Eingangsstrom pro Strang für den Wechselrichter laut technischen Daten einhalten.
- Auch bei der Verwendung von Y- oder T-Steckern darf der maximale Eingangsstrom nicht überschritten werden.

Vor dem Anschluss der PV-Module beachten Sie bitte folgende Punkte:

- Für eine optimale Auslegung der Solarmodule und möglichst hohe Erträge, sollte unser Planungstool verwendet werden.
- Überprüfen Sie die Planung und die Verschaltung der Module auf Plausibilität.
- Messen und protokollieren Sie die DC-Leerlaufspannung und Polarität der PV-Module. Die Leerlaufspannung der PV-Module muss im Spannungsbereich zwischen  $U_{DCstart}$  und  $U_{DCmax}$  liegen.
- Stellen Sie sicher, dass der maximale Kurzschlussstrom der PV-Module kleiner als der erlaubte Wert ist.
- Stellen Sie sicher, dass die PV-Module nicht kurzgeschlossen werden.
- Stellen Sie sicher, dass der Wechselrichter bei Anschluss der PV-Module geschlossen ist.
- Stellen Sie sicher, dass bei Anschluss mehrerer Wechselrichter keine Kreuzverschaltung der PV-Module entsteht.

Bei Nichtbeachten ist jegliche Gewährleistung, Garantie oder sonstige Haftung des Herstellers ausgeschlossen.

### 6.14.2 PV-Steckverbinder vorbereiten

Der Wechselrichter nutzt DC-Steckverbinder vom Typ Helios H4 der Firma Amphenol.

Verwenden Sie bei der Montage die mit dem Wechselrichter mitgelieferten DC-Steckverbinder. Die Verwendung nicht kompatibler positiver und negativer Metallkontakte und DC-Steckverbinder kann schwerwiegende Folgen haben. Die dadurch verursachten Geräteschäden sind nicht von der Garantie abgedeckt.

- Beachten Sie bei der Montage unbedingt die aktuellen Angaben des Herstellers. Informationen zur Amphenol Montagevorschrift finden Sie unter: [www.amphenol.com](http://www.amphenol.com)
- Benutzen Sie ausschließlich Montagewerkzeuge des Herstellers.
- Achten Sie beim Montieren der Buchsen und Stecker auf die richtige Polarität der Solarmodule. Nicht polrichtig angeschlossene PV-Module können thermische Schäden am Wechselrichter verursachen.

### 6.14.3 PV-Steckverbinder montieren



#### GEFAHR

#### Lebensgefahr durch Stromschlag und elektrische Entladung!

Schalten Sie die DC-Leitungen frei, indem Sie die Verbindungen zu den PV-Modulen unterbrechen.

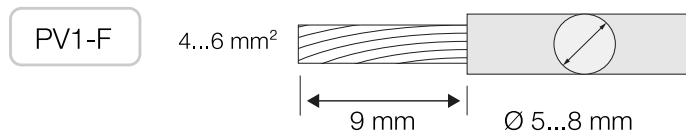
Ist das Freischalten der DC-Leitungen nicht möglich, beachten Sie die Regeln für das Arbeiten unter Spannung.

Benutzen Sie persönliche Schutzausrüstung, Helm, Visier oder Schutzbrille, Schutzanzug, isolierende Handschuhe.

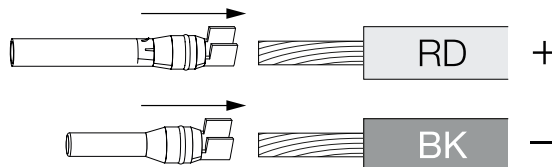
Benutzen Sie eine isolierende Schutzmatte als Unterlage.

Benutzen Sie ausschließlich isoliertes Werkzeug.

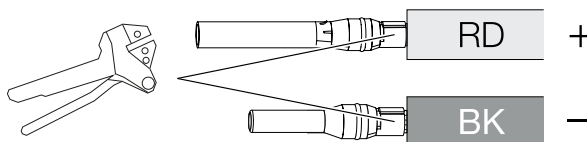
1. Isolieren Sie die Solarleitung ca. 9 mm ab.



2. Führen Sie das abisolierte Leitungsende in den Crimphals des Kontakts ein.



3. Crimpen Sie den Kontakt mit einer passenden Crimpzange.

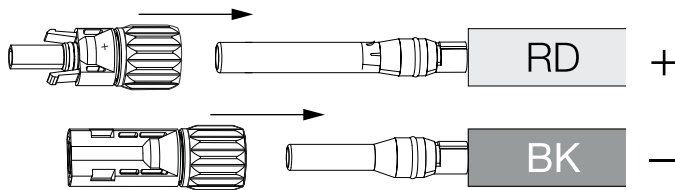


4. Führen Sie den Kontakt in den Steckverbinder ein, bis der Kontakt mit einem fühl- und hörbaren Klick einrastet.

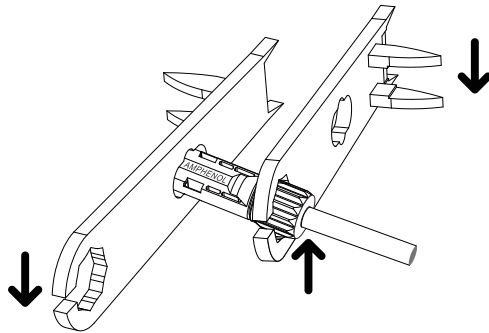


#### INFO

Einmal in das Gehäuse eingerastet, kann der Kontakt nicht mehr vom Steckverbinder entfernt werden.



5. Ziehen Sie die Mutter am Steckverbinder an (3 Nm).



✓ PV-Steckverbinder montiert

### 6.14.4 PV-Eingänge auswählen

Wenn Sie die DC-Eingänge des Wechselrichters nicht voll belegen, verteilen Sie die Eingangsbelegung gemäß den nachfolgenden Tabellen. Beachten Sie dabei, dass der maximale Eingangsstrom ( $I_{DCmax}$ ) pro MPPT und der maximale DC-Strom pro DC-Eingang ( $I_{Stringmax}$ ) nicht überschritten wird.

#### **i** INFO

Schließen Sie an einen MPP-Tracker nur PV-Module gleichen Typs an, d. h.

- gleicher Hersteller,
- gleicher Typ,
- gleiche Leistung,
- gleiche Größe.

### Maximaler Eingangsstrom

PIKO CI G2	$U_{DCstart}$	$U_{DCmax}$	$I_{DCmax}$ pro MPP-Tracker	$I_{Stringmax}$
30	$\leq 200$ V	$\leq 1100$ V	MPPT 1: 40 A MPPT 2: 32 A MPPT 3: 32 A	DC 1-2: $\leq 20$ A DC 3-4: $\leq 20$ A DC 5-6: $\leq 20$ A
50	$\leq 200$ V	$\leq 1100$ V	MPPT 1: 40 A MPPT 2: 32 A MPPT 3: 32 A MPPT 4: 32 A	DC 1-2: $\leq 20$ A DC 3-4: $\leq 20$ A DC 5-6: $\leq 20$ A DC 7-8: $\leq 20$ A

### DC-Anschlussbelegung

PIKO CI G2	Angeschlossene PV-Strings	MPP-Tracker			
		1	2	3	4
Genutzter DC-Eingang					
30	1	1			--
	2	1	2		---
	3	1	2	3	--
	4	1, 2	3	4	--
	5	1, 2	3, 4	5	--
	6	1, 2	3, 4	5, 6	--
50	1	1			
	2	1	2		
	3	1	2	3	
	4	1	2	3	4
	5	1, 2	3	4	5
	6	1, 2	3, 4	5	6
	7	1, 2	3, 4	5, 6	7
	8	1, 2	3, 4	5, 6	7, 8

### 6.14.5 PV-Module an Wechselrichter anschließen

Die DC-Leitungen der Solarmodule dürfen nicht unter Last an den Wechselrichter angeschlossen werden.



#### GEFAHR

#### Lebensgefahr durch Stromschlag und elektrische Entladung!

Schalten Sie den Wechselrichter sowohl AC- als auch DC-seitig ab.



#### INFO

Beachten Sie nationale Vorschriften! Insbesondere in Frankreich sind z. B. Kennzeichnungen am Wechselrichter und an den Zuleitungen anzubringen.

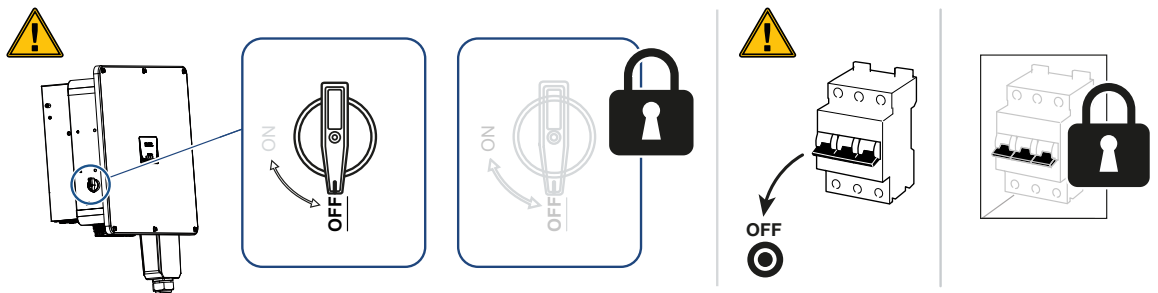
Die Verantwortung, die vorgeschriebenen Kennzeichnungen zu besorgen und anzubringen, liegt beim Installateur.



#### INFO

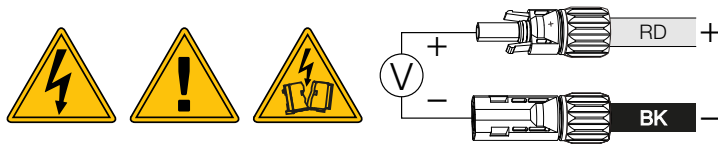
Verwahren Sie die Schutzkappen der PV-Anschlüsse für zukünftige Verwendung.

1. Schalten Sie den AC-Anschluss des Wechselrichters frei, indem Sie den Leitungsschutzschalter ausschalten.

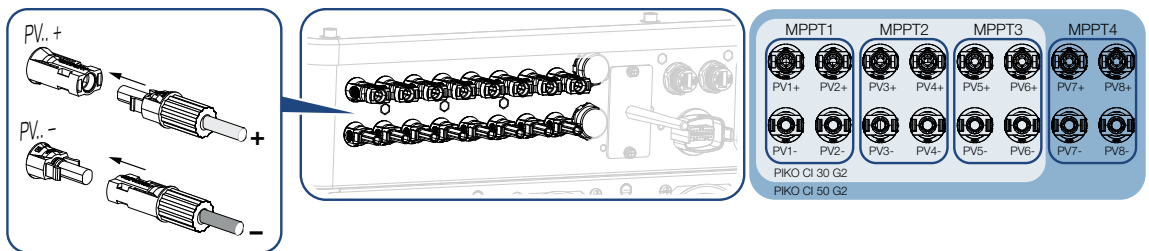


2. Schalten Sie die DC-Schalter am Wechselrichter auf „OFF“.
3. Messen Sie die DC-Leitungen der PV-Modulen bevor diese polrichtig am Wechselrichter angeschlossen werden. Nicht polrichtig angeschlossene PV-Module können thermische Schäden am Wechselrichter verursachen. Das Überschreiten des maximalen Eingangsstroms pro Strang kann Schäden am Wechselrichter verursachen. Daher darf der maximale Eingangsstrom pro Strang für den Wechselrichter laut der technischen Daten nicht überschritten werden.

$U_{DCstart}$	$U_{DCmax}$
200	1100



1. Ziehen Sie die Schutzkappen von den Eingangsklemmen ab.
2. Stecken Sie die Steckverbinder der einzelnen PV-Strings paarweise an die DC-Eingänge PV+ und PV-, bis sie hör- und fühlbar einrasten.



- ✓ Die PV-Module sind angeschlossen.

# 7. Erstinbetriebnahme

7.1 KOSTAL PIKO CI App installieren.....	92
7.2 Wechselrichter mit App verbinden.....	93
7.3 Vorgehensweise bei Erstinbetriebnahme .....	94
7.4 Übergabe an den Betreiber .....	96

## 7.1 KOSTAL PIKO CI App installieren

1. Laden Sie die KOSTAL PIKO CI Conf App aus dem Apple App Store oder Google Play Store auf Ihr Tablet oder Smartphone.



KOSTAL PIKO CI App



## 7.2 Wechselrichter mit App verbinden

Für die Erstinbetriebnahme des Wechselrichters, wird dieser über Bluetooth mit Smartphone verbunden.

1. Schalten Sie den Wechselrichter ein.
1. Aktivieren Sie an Ihrem Tablet oder Smartphone die Bluetooth-Funktion.
2. Schalten Sie den Wechselrichter ein.
3. Starten Sie die App.
4. Wenn die Frage erscheint auf Orte, Kamera und das Speichern von Daten auf dem Smartphone erscheint, erlauben Sie den Zugriff.
5. Wählen Sie in der App als Verbindung Bluetooth aus.



- Es wird die Wechselrichterliste angezeigt.
6. Wenn kein Wechselrichter gefunden wurde, können Sie
    - vom Typenschild den **Seriennummer-Strichcode des Wechselrichters scannen**,
    - selber die Wechselrichter **Seriennummer eingeben**,
    - eine **Manuelle Verbindung** über Bluetooth auswählen.
  7. Wählen Sie eine Verbindung aus und verbinden sich mit dem Wechselrichter.
- Das Eingabefenster für das Bluetooth Passwort erscheint.
8. Geben Sie das Bluetooth Passwort ein und bestätigen Sie dieses über **Eingabe**.  
Zusätzlich können Sie über **Passwort speichern**, das Bluetooth Passwort für die nächste Eingabe speichern.
- ✓ Wenn die App die Meldung **Connect** zeigt, ist der Wechselrichter verbunden.

## 7.3 Vorgehensweise bei Erstinbetriebnahme

### INFO

Der Ablauf der Installation kann je nach Softwarestand des Wechselrichters unterschiedlich sein.

Informationen zu den Menüs: KOSTAL PIKO CI App - Menüstruktur

### INFO

Das Standardpasswort für den Installateur/Administrator lautet **superadmin**.

Mit diesem Benutzer können gegenüber dem Anlagenbetreiber eine Vielzahl an Einstellungen vorgenommen werden wie z. B. Netzeinstellungen, Leistungsbegrenzungen oder Netzrichtlinien.

Dieses Passwort sollte nach der Erstinbetriebnahme abgeändert werden. Wenn Sie ihr Passwort vergessen haben, kann dieses über den Service zurückgesetzt werden.

### INFO

Beachten Sie nationale Vorschriften! Insbesondere in Frankreich sind z. B. Kennzeichnungen am Wechselrichter und an den Zuleitungen anzubringen.

Die Verantwortung, die vorgeschriebenen Kennzeichnungen zu besorgen und anzubringen, liegt beim Installateur.

1. Wählen Sie in der App die Seite **Einstellungen**.
- Auf der Seite **Einstellungen** zeigt Ihnen die App diverse Menüs an, in denen Sie Einstellungen vornehmen können.
2. Damit Sie Zugriff auf alle relevanten Einstellungen haben, wählen Sie den Menüpunkt **Benutzerverwaltung** und anschließend **Benutzer wechseln** aus.
3. Wählen **Anmelden** als **Installateur** aus.
4. Geben Sie das Passwort **superadmin** ein und wählen **Anmelden** aus.
5. Nehmen Sie die Einstellungen für den Betrieb des Wechselrichters vor und wählen Sie auf der Seite **Einstellungen** den Menüpunkt **Wechselrichtereinstellungen**.
- ✓ Der Wechselrichter ist im Betrieb und kann nun bedient werden. Die Erstinbetriebnahme ist abgeschlossen.

### Nach der Inbetriebnahme

Folgende Einstellungen sollten nach der Erstinbetriebnahme noch vorgenommen werden:

- Wechselrichter-Einstellungen durch den Installateur
- Vorgeschriebene Einstellungen bzgl. der Netzeinspeisung durch den Energieversorger (EVU)
- Passwort ändern oder die Software des Wechselrichters aktualisieren.

## 7.4 Übergabe an den Betreiber

Nach erfolgreicher Montage und Inbetriebnahme sind alle Unterlagen dem Betreiber zu übergeben.

Weisen Sie den Betreiber in die Nutzung der PV-Anlage und des Wechselrichters ein.

Der Betreiber muss auf folgende Punkte hingewiesen werden:

- Position und Funktion des DC-Schalters
- Position und Funktion des AC-Leitungsschutzschalters
- Vorgehen beim Freischalten des Geräts
- Sicherheit beim Umgang mit dem Gerät
- Fachgerechtes Vorgehen bei Prüfung und Wartung des Geräts
- Bedeutung der LEDs und der Displayanzeigen
- Ansprechpartner im Fall einer Störung
- Die Übergabe einer System- und Prüfdokumentation gemäß DIN EN 62446 (VDE 0126-23) (optional).

Lassen Sie sich als **Installateur und Inbetriebnehmer** die ordnungsgemäße Übergabe vom Betreiber mit Unterschrift bestätigen.

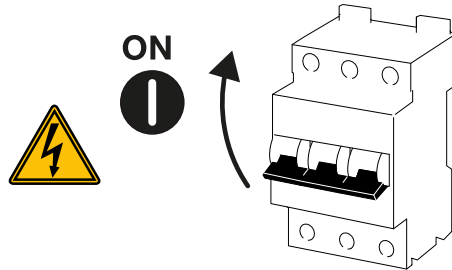
Lassen Sie sich als **Betreiber** die normgemäße und sichere Installation des Wechselrichters und der PV-Anlage vom Installateur und Inbetriebnehmer mit Unterschrift bestätigen.

# 8. Betrieb und Bedienung

8.1	Wechselrichter einschalten.....	98
8.2	Wechselrichter ausschalten.....	99
8.3	Wechselrichter spannungsfrei schalten .....	100
8.3.1	Wechselrichter AC-seitig freischalten.....	100
8.3.2	DC-Leitungen trennen.....	100
8.4	Betriebszustände des Wechselrichters.....	102
8.5	Status-LEDs .....	103
8.6	Statusanzeige via App.....	105

## 8.1 Wechselrichter einschalten

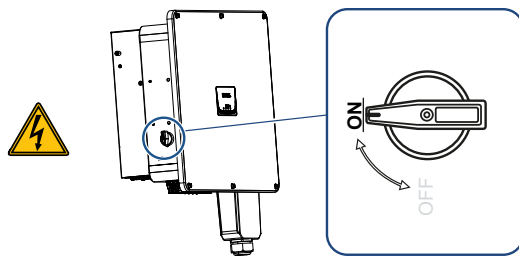
1. Netzspannung über den Leitungsschutzschalter zuschalten.



2. DC-Schalter am Wechselrichter auf **ON** schalten.

### **i** INFO

Sobald einer der DC-Schalter auf **ON** gestellt wird, läuft der Wechselrichter hoch.



- Der Wechselrichter fährt hoch.
- Während des Hochfahrens leuchten kurz die LEDs auf.
- Nach dem Hochfahren zeigen die LEDs den Betriebszustand des Wechselrichters an.

### **i** INFO

Bei der erstmaligen Inbetriebnahme geht der Wechselrichter in den Zustand **Aus (Shut-down)**.

Führen Sie in diesem Fall zuerst die Erstinbetriebnahme durch.

- ✓ Der Wechselrichter ist in Betrieb.

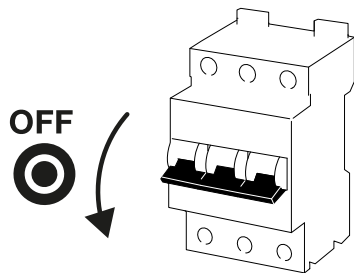
## 8.2 Wechselrichter ausschalten

### **i** INFO

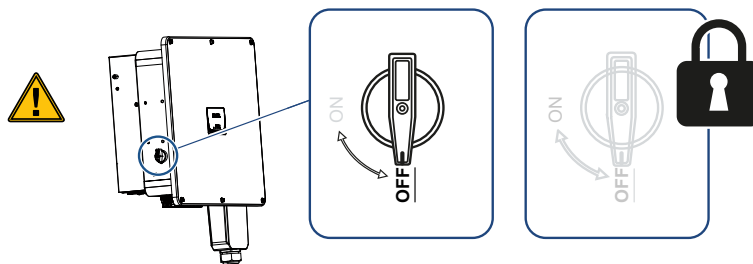
Für Wartungsarbeiten am Wechselrichter schalten Sie das Gerät komplett frei. **☑ Wechselrichter spannungsfrei schalten, Seite 100**

Um den Wechselrichter auszuschalten, führen Sie die nachfolgenden Punkte durch:

1. Leitungsschutzschalter ausschalten.



2. DC-Schalter am Wechselrichter auf **OFF** stellen.



- ✓ Der Wechselrichter ist ausgeschaltet.

Der Wechselrichter steht weiterhin unter Spannung, und das Monitoring wird weiter ausgeführt.

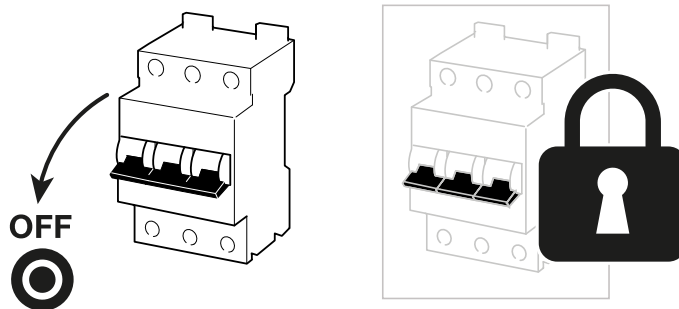
## 8.3 Wechselrichter spannungsfrei schalten

Für Wartungsarbeiten am Wechselrichter, insbesondere an den Anschlüssen, muss dieser spannungsfrei geschaltet werden.

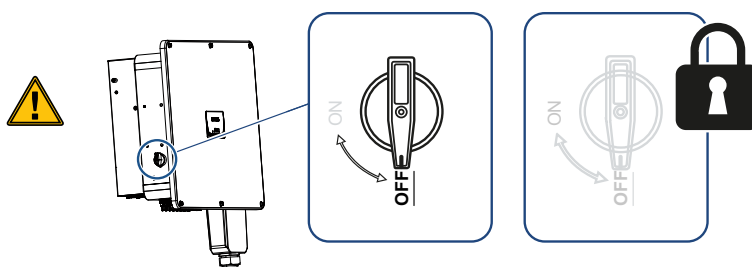
- Für Arbeiten auf der AC-Seite, z. B. am Energiezähler, an der Erdungsanlage oder an den Kommunikationsanschlüssen reicht es aus, den AC-Anschluss freizuschalten.
- Für Arbeiten an den PV-Modulen oder den DC-Zuleitungen schalten Sie die DC-Anschlüsse frei.
- Bei Arbeiten im Anschlussraum des Wechselrichters muss der Wechselrichter vollständig auf der AC- und DC-Seite spannungsfrei sein.

### 8.3.1 Wechselrichter AC-seitig freischalten

1. AC-Leitungsschutzschalter ausschalten und gegen Wiedereinschalten sichern.



2. DC-Schalter am Wechselrichter auf **OFF** schalten und gegen Wiedereinschalten sichern.



- ✓ Der Wechselrichter ist AC-seitig spannungsfrei.

### 8.3.2 DC-Leitungen trennen

Der Wechselrichter muss zuvor AC-seitig spannungsfrei geschaltet sein. Anschließend können alle DC-Anschlüsse am Wechselrichter abgezogen werden. Sie benötigen hierzu das mitgelieferte Demontagewerkzeug.

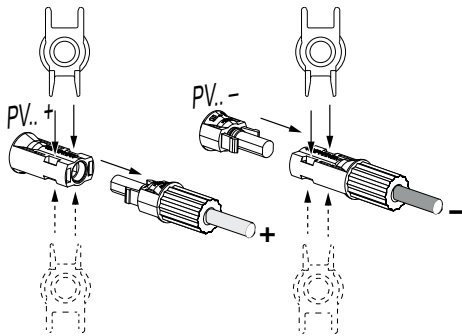


## GEFAHR

### Lebensgefahr durch Stromschlag und elektrische Entladung!

Bei Arbeiten im Anschlussraum, an den DC-Zuleitungen oder an den PV-Modulen, müssen die DC-Leitungen noch getrennt werden.

1. Alle Geräte spannungsfrei schalten, gegen Wiedereinschalten sichern.
2. Trennen Sie die DC-Leitungen, indem Sie die Verbindungen zu den PV-Modulen unterbrechen.  
Ist das Trennen der DC-Leitungen nicht möglich, beachten Sie die Regeln für das Arbeiten unter Spannung:
  - Benutzen Sie persönliche Schutzausrüstung, Helm, Visier oder Schutzbrille, Schutzanzug, isolierende Handschuhe.
  - Benutzen Sie eine isolierende Schutzmatte als Unterlage.
3. Führen Sie das Demontagewerkzeug in die seitlichen Entriegelungsöffnungen des Steckers ein, sodass der Stecker entriegelt und ca. 1,5 mm von der Buchse getrennt ist.



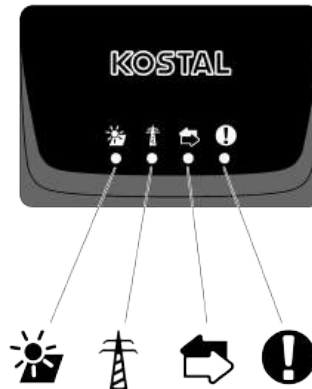
4. Ziehen Sie den Stecker von der Buchse ab.
  5. Sorgen Sie dafür, dass die abgezogenen DC-Leitungen sowohl gegen Witterungseinflüsse (Regen) als auch vor fremdem Zugriff durch Unbefugte geschützt sind.
  6. Prüfen Sie, ob alle Anschlüsse am Wechselrichter spannungsfrei sind.
  7. Warten Sie vor weiteren Arbeiten am Wechselrichter mindestens 10 Minuten, damit die enthaltenen Kondensatoren sich entladen.
- ✓ Der Wechselrichter ist DC-seitig getrennt und spannungsfrei.

## 8.4 Betriebszustände des Wechselrichters

Der Wechselrichter befindet sich nach dem Einschalten immer in einem der folgenden Betriebszustände:

Betriebszustand	Beschreibung
Standby	<p>Die angeschlossenen PV-Module liefern nicht genug Energie, um diese in das Stromnetz einzuspeisen.</p> <p>Sobald die erforderlichen Bedingungen erfüllt sind, wechselt der Wechselrichter in den Zustand <b>Einspeisen</b>.</p>
Einspeisen	<p>Der Wechselrichter erzeugt elektrische Energie und speist diese in das angeschlossene Stromnetz ein.</p>
Aus (Shutdown)	<p>Der Wechselrichter ist aufgrund eines Ausschalt-Kommandos oder eines aufgetretenen Fehlers ausgeschaltet.</p> <p>Sobald der Wechselrichter ein Einschalt-Kommando empfängt oder der Fehler beseitigt wurde, wechselt der Wechselrichter in den Zustand <b>Standby</b>.</p>

## 8.5 Status-LEDs




Die LEDs auf der Vorderseite zeigen den aktuellen Betriebszustand an.

Weitere Statusinformationen können mithilfe der KOSTAL PIKO CI Conf App oder über das abgelesen werden.

Maßnahmen zur Behebung bei Ereignissen finden Sie im Kapitel **Ereigniscodes, Seite 126**.

Bedeutung		Zustand	Beschreibung
	PV-Eingänge	Leuchtet	Die Eingangsspannung ist innerhalb des Arbeitsbereichs
		Blinkt	Über-/Unterspannung
	Einspeisung	Aus	Der Wechselrichter speist nicht ein
		Leuchtet	Der Wechselrichter speist Energie ins Stromnetz ein. Alle 30 Sekunden meldet der Wechselrichter seine aktuelle Leistung: 1× blinken: < 20 % 2× blinken: < 40 % 3× blinken: < 60 % 4× blinken: < 80 % 5× blinken: < 100 %
		Dauer-Blinken	Der Zustand des Stromnetzes erlaubt keine Einspeisung.
	Kommunikation	Aus	Keine Verbindung aktiv oder keine Kommunikation
		Blinkt	Der Wechselrichter kommuniziert mit einem anderen Gerät.

Bedeutung		Zustand	Beschreibung
	Störung	Aus	Keine Störung
		Leuchtet oder Blinkt	Eine Störung liegt vor

## 8.6 Statusanzeige via App

Die Smartphone-App KOSTAL PIKO CI Conf App zeigt den aktuellen Betriebszustand, die abgegebene Leistung und die aktuellen Messwerte aus dem Wechselrichterbetrieb.

### **i** INFO

Die Benutzeroberfläche in der KOSTAL PIKO CI Conf App ist abhängig von der installierten Firmware (FW) und verwendeten Version der App und kann von der Beschreibung hier abweichen.



- 1 Verbindungszustand zum Router
- 2 Ereignismeldungen
- 3 Erzeugte Energie
- 4 Aktuelle Messwerte
- 5 Auswahl der Startseite
- 6 Auswahl der Seite Einstellungen

Weitere Informationen zur KOSTAL PIKO CI Conf App: [📄 KOSTAL PIKO CI App, Seite 107.](#)

# 9. KOSTAL PIKO CI App

9.1 KOSTAL PIKO CI App.....	107
9.2 Installation der KOSTAL PIKO CI App .....	108
9.3 Wechselrichter mit KOSTAL PIKO CI App verbinden über Bluetooth .....	109
9.4 Als Installateur anmelden.....	111

## 9.1 KOSTAL PIKO CI App

Mit der gratis erhältlichen KOSTAL PIKO CI Conf App steht eine grafische Benutzerschnittstelle zur Verfügung.

Über die App wird der Wechselrichter in Betrieb genommen, konfiguriert und der Status angezeigt:

- Anmeldung am Wechselrichter
- Wechselrichter Firmware aktualisieren
- Anmeldung als Anwender oder Administrator
- Statusabfrage
- Aktuelle Einspeisewerte am Netzanschluss
- Anzeige der Logdaten
- Anzeige Versionsstand Wechselrichter
- Konfiguration des Wechselrichters  
(z. B. LAN-Verbindung, Energiezähler einrichten usw.)

Weitere Informationen finden Sie in der separaten Dokumentation zur **KOSTAL PIKO CI App** im **Downloadbereich**.

## 9.2 Installation der KOSTAL PIKO CI App



Laden Sie sich die KOSTAL PIKO CI Conf App aus dem Apple App Store oder Google Play Store auf Ihr Tablet oder Smartphone und installieren diese.

## 9.3 Wechselrichter mit KOSTAL PIKO CI App verbinden über Bluetooth

### Nur möglich mit PIKO CI 100 / PIKO CI 30/50 G2

Die KOSTAL PIKO CI Conf App wird über Smartphone oder Tablet aufgerufen gestartet. Dazu muss sich das Smartphone oder Tablet in Reichweite des des Wechselrichters befinden.

1. Aktivieren Sie an Ihrem Tablet oder Smartphone die Bluetooth-Funktion.
2. Schalten Sie den Wechselrichter ein.
3. Starten Sie die App.
4. Wenn die Frage erscheint auf Orte, Kamera und das Speichern von Daten auf dem Smartphone erscheint, erlauben Sie den Zugriff.
5. Wählen Sie in der App als Verbindung Bluetooth aus.



- Es wird die Wechselrichterliste angezeigt.
6. Wenn kein Wechselrichter gefunden wurde, können Sie
    - vom Typenschild den **Seriennummer-Strichcode des Wechselrichters scannen**,
    - selber die Wechselrichter **Seriennummer eingeben**,
    - eine **Manuelle Verbindung** über Bluetooth auswählen.
  7. Wählen Sie eine Verbindung aus und verbinden sich mit dem Wechselrichter.
- Das Eingabefenster für das Bluetooth Passwort erscheint.
8. Geben Sie das Bluetooth Passwort ein und bestätigen Sie dieses über **Eingabe**. Zusätzlich können Sie über **Passwort speichern**, das Bluetooth Passwort für die nächste Eingabe speichern.
- ✓ Wenn die App die Meldung **Connect** zeigt, ist der Wechselrichter verbunden.

## Bluetooth Passwort vergessen / ändern

Wenn Sie das Bluetooth Passwort vergessen haben oder ändern möchten, gehen Sie wie folgt vor:

1. Tippen Sie dreimal auf das Bluetooth Zeichen und vergeben Sie ein neues Bluetooth Passwort und wiederholen Sie dieses.



2. Bestätigen Sie die Eingabe mit **Passwort zurücksetzen**.  
→ Das Bluetooth Passwort wurde auf das neue Bluetooth Passwort zurückgesetzt.
3. Geben Sie das Bluetooth Passwort ein und bestätigen Sie dieses über **Eingabe**.  
Zusätzlich können Sie über **Passwort speichern**, das Bluetooth Passwort für die nächste Eingabe speichern.

## 9.4 Als Installateur anmelden

Nachdem die KOSTAL PIKO CI Conf App mit einem Wechselrichter verbunden ist, können Sie alle Werte sehen. Einige Einstellungen können aber nur als Installateur/Administrator verändert werden. Dazu muss der Benutzer gewechselt werden.

Führen Sie folgende Schritte dazu aus:

1. Wählen Sie in der App die Seite **Einstellungen**.  
→ Auf der Seite **Einstellungen** zeigt Ihnen die App diverse Menüs an, in denen Sie Einstellungen vornehmen können.
2. Damit Sie Zugriff auf alle relevanten Einstellungen haben, wählen Sie den Menüpunkt **Benutzerverwaltung** und anschließend die Schaltfläche **Benutzer wechseln**.
3. Wählen Sie den **Installateur** aus.
4. Geben Sie das Passwort ein und wählen **Anmelden** aus.

### INFO

Das Standardpasswort für den Installateur/Administrator lautet **superadmin**.

Mit diesem Benutzer können gegenüber dem Anlagenbetreiber eine Vielzahl an Einstellungen vorgenommen werden wie z. B. Netzeinstellungen, Leistungsbegrenzungen oder Netzrichtlinien.

Dieses Passwort sollte nach der Erstinbetriebnahme abgeändert werden. Wenn Sie ihr Passwort vergessen haben, kann dieses über den Service zurückgesetzt werden.

- 
- ✓ Sie sind nun als Installateur angemeldet.

### Einstellungen vornehmen

Nehmen Sie nun die erforderlichen Einstellungen am Wechselrichter vor.

# 10. Anlagenüberwachung

10.1	Die Logdaten .....	113
10.2	Logdaten abfragen.....	114
10.2.1	Variante 1: Logdaten über die KOSTAL PIKO CI App herunterladen und darstellen .....	114
10.2.2	Variante 2: Logdaten an das KOSTAL Solar Portal übertragen und darstellen ..	115
10.3	Das KOSTAL Solar Portal.....	116
10.4	Parkregelung.....	117

## 10.1 Die Logdaten

Der Wechselrichter ist mit einem Datenlogger ausgestattet, welcher regelmäßig Daten von der Anlage aufzeichnet. Die Logdaten können für folgende Zwecke genutzt werden:

- Betriebsverhalten der Anlage überprüfen
- Betriebsstörungen feststellen und analysieren
- Ertragsdaten herunterladen und grafisch darstellen

## 10.2 Logdaten abfragen

Es gibt mehrere Varianten, die Logdaten abzufragen und dauerhaft zu speichern:

- **Variante 1:** Logdaten über die KOSTAL PIKO CI Conf App herunterladen und darstellen (nur als Installateur möglich)
- **Variante 2:** Logdaten an ein Solar Portal übertragen und darstellen

### 10.2.1 Variante 1: Logdaten über die KOSTAL PIKO CI App herunterladen und darstellen

Über die **KOSTAL PIKO CI App** können die Logdaten nur über die Anmeldung als Installateur heruntergeladen werden.

Es können verschiedene Daten des Wechselrichters exportiert werden.

- Ereignismeldungen
  - Erzeugungsdaten
  - Konfigurationsdaten Wechselrichter
1. In der KOSTAL PIKO CI Conf App den Menüpunkt **Einstellungen > Grundeinstellungen > Export Ereignismeldungen** aufrufen. KOSTAL PIKO CI App - Menüstruktur
  2. Den Download bestätigen.
- ✓ Die Logdaten können auf einem Computer gespeichert und mit jedem gängigen Tabellenkalkulationsprogramm (z. B. Excel) dargestellt und weiterverarbeitet werden.

## 10.2.2 Variante 2: Logdaten an das KOSTAL Solar Portal übertragen und darstellen

Mit einem Solar Portal lassen sich die PV-Anlage und die Leistungsdaten über das Internet überwachen.

Das hat folgende Funktionen, welche aber je nach Portal unterschiedlich sein können:

- Grafische Darstellung der Leistungsdaten
- Weltweiter Portalzugang über das Internet
- Benachrichtigung bei Betriebsstörungen per E-Mail
- Datenexport (z. B. Excel-Datei)
- Langfristige Speicherung der Logdaten

### Datenübertragung an das :

#### INFO

Voraussetzung für die Datenübertragung ist eine korrekt eingerichtete Netzwerkeinbindung / Internetverbindung.

Nach der Aktivierung kann es ggf. 20 Minuten dauern, bis der Datenexport am sichtbar ist.

Das kann unter folgendem Link erreicht werden: [www.kostal-solar-portal.com](http://www.kostal-solar-portal.com).

- Der Wechselrichter hat Internetverbindung.
- Der Wechselrichter ist am angemeldet.
- Die Aktivierung der Datenübertragung ist im Wechselrichter standardmäßig aktiviert.

## 10.3 Das KOSTAL Solar Portal

Das Solar Portal der ist eine kostenlose Internetplattform für die Überwachung der PV-Anlage.

Die Ertragsdaten und Ereignismeldungen von der PV-Anlage werden vom Wechselrichter über das Internet an das gesendet.

Im werden die Informationen gespeichert. Diese Informationen können über das Internet gesichtet und abgerufen werden.



### Voraussetzungen für die Nutzung

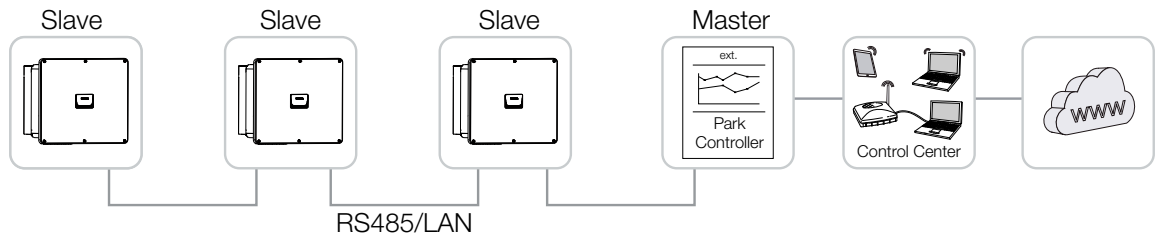
- Der Wechselrichter muss über eine Internetanbindung verfügen.
- Der Wechselrichter darf noch nicht im angemeldet sein.
- Der Wechselrichter darf noch keiner Anlage zugeordnet sein.

Drei Schritte sind notwendig, damit das genutzt werden kann:

- Die Datenübertragung an das muss im Wechselrichter aktiviert sein. Beim ist diese Aktivierung standardmäßig aktiviert.
- Die kostenlose Anmeldung auf der Website der für die Nutzung des muss durchgeführt werden.
- Wenn der mit einem verbunden ist, ist der zur Darstellung der Eigenverbrauchswerte zusätzlich im einzurichten.

## 10.4 Parkregelung

Wenn Wechselrichter zentral über einen EZA-Parkregler gesteuert werden, kann der Parkregler über die KOSTAL PIKO CI App oder das KOSTAL PIKO CI Conf Tool aktiviert und konfiguriert werden.



**Folgende Einstellungen müssen dabei durchgeführt werden:**

Die Einstellungen in der KOSTAL PIKO CI App werden müssen an allen Wechselrichter durchgeführt werden, die über den EZA-Parkregler gesteuert werden sollen.

Die Einstellungen können nur als Installateur durchgeführt werden.

1. Verbinden Sie sich in der KOSTAL Solar App mit dem Wechselrichter, an dem der Parkregler angeschlossen ist.
  2. Wechseln Sie den Benutzer und melden sich als Installateur an.  
**Einstellungen > Benutzerverwaltung > Benutzer wechseln > Anmelden als Installateur**
  3. Aktivieren Sie den EZA-Parkregler **unter Einstellungen > Wechselrichtereinstellungen Leistungsanpassung/-steuerung > Parkregler > Konfiguration Parkregler.**
    - **Mit hoher Priorität aktivieren** bedeutet, dass der EZA-Regler die Steuerung übernimmt.
    - **Mit niedriger Priorität aktivieren** bedeutet, dass bei einer Kombination an angeschlossenen Reglern (z.B. RSE, KSEM, EZA-Parkregler) ein Regelungs-Wert ermittelt wird. In der Regel der geringste Wert.
  4. Wählen Sie die **Verbindung zwischen Parkregler und Wechselrichter > LAN** oder **RS485**.
  5. Stellen Sie die **Kommunikations-Zeitüberschreitung** (Verbindungsunterbrechung zum EZA-Parkregler) ein oder übernehmen den Standardwert von 60 Sekunden.
  6. Wenn die Verbindung zum EZA-Parkregler mal unterbrochen ist, können Sie das **Verhalten bei fehlendem Regler** auswählen. In dem Fall kann der **Letzte gültige Wert** oder auf **Begrenzung [%]** abgeregelt werden.  
Wird **Begrenzung [%]** gewählt, sind noch weitere Einstellungen für Wirkleistung und Blindleistungsmodus einzustellen.
- ✓ EZA-Parkregler im Wechselrichter konfiguriert.

Weitere Einstellungen die im externen EZA-Parkregler / Parkcontroller notwendig sind, sind in den Anleitungen des jeweiligen EZA-Parkreglers / Parkcontrollers beschrieben.

# 11. Wartung

11.1	Während des Betriebs .....	119
11.2	Wartung und Reinigung .....	120
11.3	Gehäusereinigung .....	121
11.4	Lüfter .....	122
11.5	Überspannungsschutzmodule AC / DC tauschen .....	123
11.6	Ereigniscodes .....	126
11.6.1	Ereignismeldungen.....	127

## 11.1 Während des Betriebs

Nach der fachgerechten Montage arbeitet der Wechselrichter nahezu wartungsfrei.

Für den ordnungsgemäßen Betrieb in einer größeren Solaranlage reichen die normalen Maßnahmen der regelgerechten Anlagenüberwachung völlig aus.

Insbesondere das Tracking der gewonnenen Energie über Datenlogger, oder Energiezähler werden Unregelmäßigkeiten rasch anzeigen. Hierbei werden auch Ereignisse während des Betriebs protokolliert.

Zur Anlagensicherheit empfehlen sich die in den nachfolgenden Abschnitten genannten Wartungsarbeiten.

## 11.2 Wartung und Reinigung

Folgende Wartungsarbeiten sind für den Wechselrichter durchzuführen:



### GEFAHR

#### Lebensgefahr durch Stromschlag und elektrische Entladung!

Im Wechselrichter liegen lebensgefährliche Spannungen an.

- Nur eine Elektrofachkraft darf das Gerät öffnen und daran arbeiten.
- Schalten Sie vor der Arbeit das Gerät allpolig frei.
- Warten Sie nach dem Freischalten mindestens 10 Minuten, bis die internen Kondensatoren entladen sind.

### Wartungsliste

Tätigkeit	Intervall
Betriebszustand überprüfen <ul style="list-style-type: none"> <li>■ normales Betriebsgeräusch</li> <li>■ Funktion aller Kommunikationsverbindungen</li> <li>■ Schäden oder Gehäusedeformation</li> </ul>	1× monatlich
Elektrische Verbindungen <ul style="list-style-type: none"> <li>■ Kabelverbindungen und Stecker auf Kontakt und festen Sitz prüfen</li> <li>■ Kabelverbindungen auf Beschädigungen oder Alterung prüfen</li> <li>■ Erdung überprüfen</li> </ul>	1× halbjährlich
Wechselrichter reinigen <ul style="list-style-type: none"> <li>■ Verschmutzungen entfernen</li> <li>■ Lüftungskanäle überprüfen, ggf. reinigen</li> <li>■ ggf. Lüfter ausbauen und reinigen</li> </ul>	1× jährlich

Führen Sie Wartungslisten, in denen die durchgeführten Arbeiten protokolliert sind.

Werden keine Wartungsarbeiten durchgeführt, führt das zum Ausschluss der Garantie (siehe Ausschluss der Garantie in unseren Service- und Garantiebedingungen).

## 11.3 Gehäusereinigung

Reinigen Sie das Gehäuse nur mit einem feuchten Tuch.

Verwenden Sie keine scharfen Reiniger.

Verwenden Sie keine Geräte, die einen Sprühnebel oder Wasserstrahl erzeugen.

Kontrollieren Sie insbesondere den Zustand der Lüftungskanäle und die Funktion der Lüfter.

## 11.4 Lüfter

Wechselrichter erzeugen im Betrieb Wärme, die über eingebaute Kühlkörper und Lüfter abgeführt wird. Zu diesem Zweck müssen die Lüftungskanäle und die Lüfter frei von Verunreinigungen bleiben.

Bei Problemen prüfen Sie, ob die Umgebungstemperatur des Wechselrichters den oberen Grenzwert überschreitet. Wenn ja, verbessern Sie die Belüftung, um die Temperatur zu senken. Wenn der Lüfter abnormale Geräusche abgibt, tauschen Sie die entsprechenden Lüfter rechtzeitig aus. Wenden Sie dazu an Ihren Support.

### Lüftungskanäle aussaugen

Für einen langjährigen einwandfreien Betrieb saugen Sie die Lüftungskanäle regelmäßig aus.



#### SCHADEN MÖGLICH

##### **Beschädigungsgefahr beim Ausblasen mit Druckluft.**

Beim Ausblasen der Lüftungskanäle mit Druckluft können feine Staubpartikel die Lager der eingebauten Lüfter erreichen und beschädigen.

- Benutzen Sie keine Druckluft, sondern saugen Sie die Lüftungskanäle des Wechselrichters aus.
- 
- Entfernen Sie grobe Verschmutzungen durch Laub, Staub, Insekten usw., insbesondere im Bereich der Lüftungskanäle.
  - Benutzen Sie z. B. einen Industriestaubsauger und saugen Sie die Lüftungskanäle und die unmittelbare Umgebung aus.

## 11.5 Überspannungsschutzmodule AC / DC tauschen

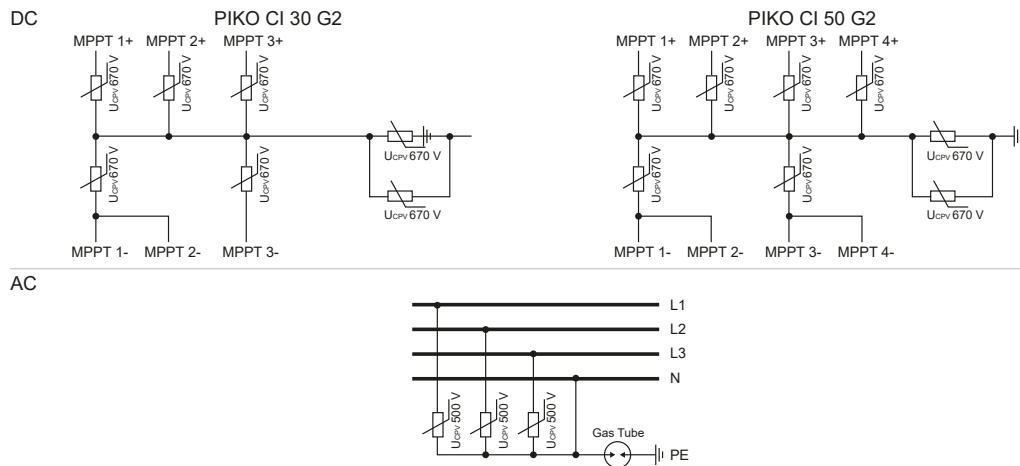
Im Wechselrichter sind zum Schutz vor Überspannung, DC- und AC-Überspannungsschutzmodule des Typ 2 verbaut. Diese können im Fehlerfall getauscht werden. Am Wechselrichter wird dazu eine Ereignismeldung ausgegeben.

Es wird empfohlen, immer alle Überspannungsschutzmodule auf der DC oder AC-Seite zu tauschen und nicht nur die defekten. In der Regel sind auch die nicht defekten Module durch den Überspannungsschaden mit geschädigt.

Folgende Modultypen werden verwendet:

Seite	PIKO CI G2	Anzahl	Typ
DC	30	7	PV DC SPD - Type 2 / PV 670-25M2-10R (Ucpv 670 / (8/20 $\mu$ s) In 10 kA / (8/20 $\mu$ s) I <sub>max</sub> 25 kA)
	50	8	
AC	30	3	PV DC SPD - Type 2 / PV 500-25M2-10R (Ucpv 500 V / (8/20 $\mu$ s) In 10 kA / (8/20 $\mu$ s) I <sub>max</sub> 25 kA)
	50		

### Blockschaltbild AC- / DC-Überspannungsschutzmodule



## Überspannungsschutzmodule tauschen



### GEFAHR

#### Lebensgefahr durch Stromschlag und elektrische Entladung!

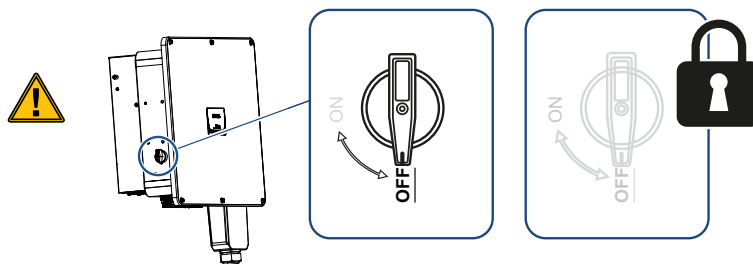
Gerät spannungsfrei schalten, gegen Wiedereinschalten sichern.



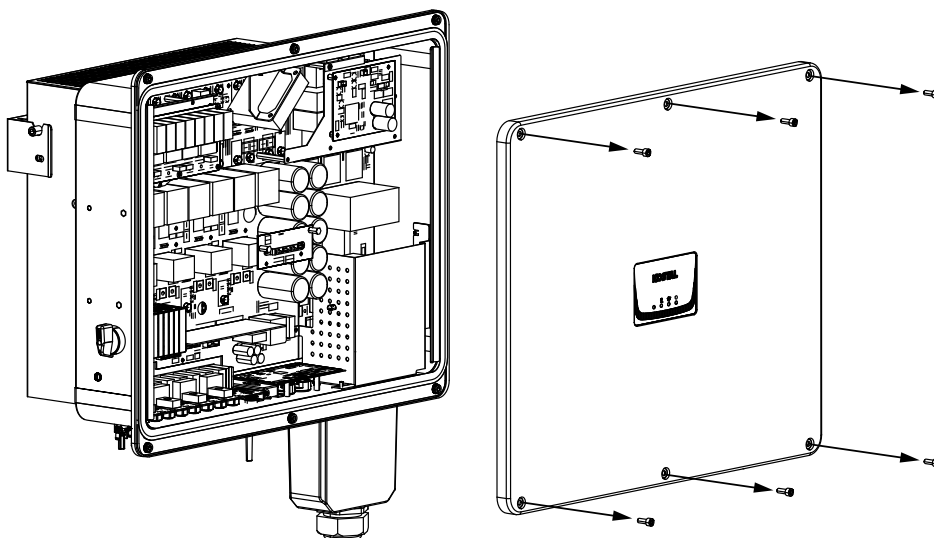
### INFO

Bei allen Arbeiten am Wechselrichter nur mit isoliertem Werkzeug arbeiten, um Kurzschlüsse zu verhindern.

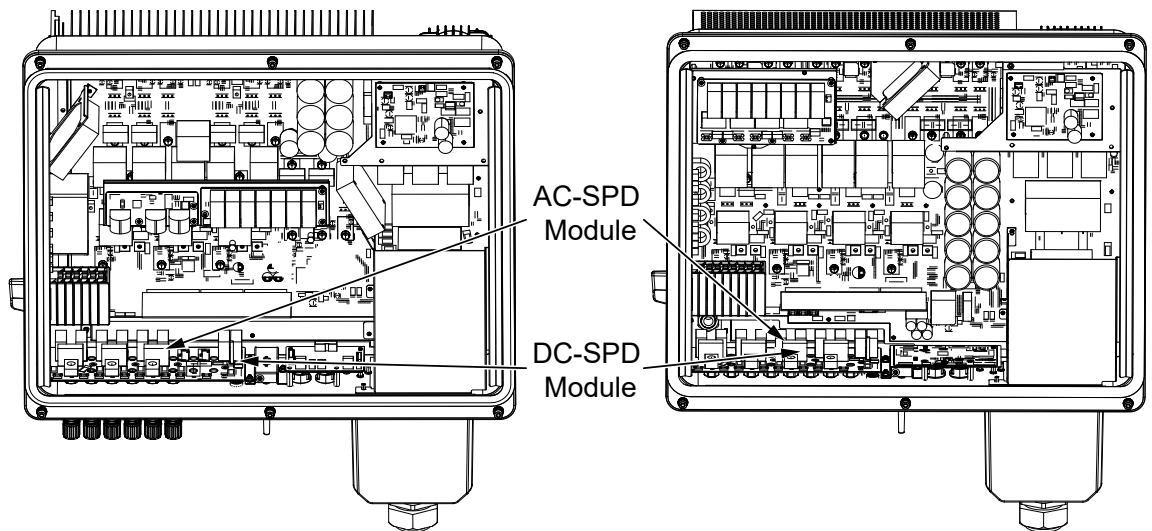
1. Stromnetz spannungsfrei schalten.
2. AC-Anschluss gegen Wiedereinschalten sichern.
3. DC-Schalter am Wechselrichter auf **OFF** schalten.



4. Warten Sie nach dem Freischalten mindestens 10 Minuten, bis die internen Kondensatoren entladen sind.
5. Schrauben vom Deckel des Wechselrichters entfernen und den Wechselrichter öffnen.



- Defekte Überspannungsschutzmodule entfernen und gegen neue ersetzen.  
Defekte Module erkennt man an einer Roten Markierung im Modulgehäuse.



- Den Deckel montieren und festschrauben (3 Nm).
- Wechselrichter wieder einschalten.
- ✓ Die PV-Sicherungen wurden getauscht.

## 11.6 Ereigniscodes

Tritt ein Ereignis gelegentlich oder kurzzeitig auf und das Gerät geht wieder in Betrieb, dann besteht kein Handlungsbedarf. Sollte ein Ereignis dauerhaft anstehen bzw. sich häufig wiederholen, muss die Ursache ermittelt und behoben werden.



### GEFAHR

#### Lebensgefahr durch Stromschlag und elektrische Entladung!

Im Wechselrichter liegen lebensgefährliche Spannungen an.

- Nur eine Elektrofachkraft darf das Gerät öffnen und daran arbeiten.

Bei einem dauerhaften Ereignis unterbricht der Wechselrichter die Einspeisung und schaltet sich automatisch ab.

- Prüfen, ob evtl. der DC-Schalter oder die externe DC-Trennstelle abgeschaltet wurde.
- Prüfen, ob es sich bei dem Ereignis um einen netzseitigen Stromausfall handelt oder ob die Sicherung zwischen Einspeisezähler und Wechselrichter ausgefallen ist.

Bei Sicherungsausfall benachrichtigen Sie Ihren Installateur. Bei einem Stromausfall warten Sie, bis der Netzbetreiber die Störung behoben hat.

Falls das Ereignis nur vorübergehend anliegt (Netzstörung, Übertemperatur, Überlast etc.), geht der Wechselrichter automatisch wieder in Betrieb, sobald das Ereignis beseitigt ist.

Falls das Ereignis dauerhaft anliegt, wenden Sie sich an Ihren Installateur oder an den Kundendienst des Herstellers.



### INFO

Kontaktdaten finden Sie unter dem Kapitel **Garantie und Service, Seite 151**.

Machen Sie folgende Angaben:









- Gerätetyp und die Seriennummer. Sie finden diese Angaben auf dem Typenschild an der Außenseite des Gehäuses.
- Fehlerbeschreibung  
(LED-Anzeige und Meldung in der KOSTAL PIKO CI Conf App).

Betriebszustände und Fehlerursachen werden als Kombination aus LED-Anzeige und Ereigniscode gemeldet. Der Ereigniscode wird in der KOSTAL PIKO CI Conf App, im KOSTAL PIKO CI Conf Tool oder im gezeigt. Ermitteln Sie die Art des Ereignisses anhand der nachfolgenden Tabelle ( **Ereignismeldungen, Seite 127**).





























Wenn ein Ereignis mehrfach oder dauerhaft auftritt, oder bei Ereignissen, die nicht in der Tabelle aufgelistet sind, wenden Sie sich bitte an den Service.

## 11.6.1 Ereignismeldungen

### Legende LED/Display

	LED leuchtet		Status PV-Module
	LED blinkt		Status Netz
	Ursprünglicher Status		Status Kommunikation
	LED aus		Warnmeldung/Alarm

### Ereigniscodes

LED				Ereigniscode		Ursachen	Maßnahmen empfohlen
				Portal	Gerät		
				-	-	Update Wechselrichter (LED laufen durch)	-
				-	-	Status normal	-
				-	-	Inbetriebnahme/Anlauf	-
				-	-	WLAN / WiFi / RS485-Kommunikation	-
				-	-	PV normal	-
				30001	A0-Netzüberspannung	Die Netzspannung überschreitet ihren zulässigen Bereich oder das Netz steht nicht zur Verfügung.	<p>Wenn der Alarm gelegentlich auftritt, liegt möglicherweise ein Fehler im Stromnetz vor. Es sind keine zusätzlichen Maßnahmen erforderlich.</p> <p>Wenn der Alarm wiederholt auftritt, wenden Sie sich an den örtlichen Energieversorger. Sollte der Fehler nicht am Stromnetz liegen, kontrollieren Sie die Netzeinstellungen des Wechselrichters über die KOSTAL PIKO CI Conf App.</p> <p>Wenn der Alarm längere Zeit anhält, prüfen Sie, ob der:</p> <ul style="list-style-type: none"> <li>- der AC-Leistungsschalter getrennt ist,</li> <li>- der AC-Leistungsschalter ist beschädigt,</li> <li>- die AC-Klemmen abgetrennt sind,</li> <li>- das Netz einen Stromausfall hat.</li> </ul>

LED				Ereigniscode	Ursachen	Maßnahmen empfohlen
				Portal	Gerät	
				30002	A1- Netzunterspannung	<p>Die Netzspannung überschreitet ihren zulässigen Bereich oder das Netz steht nicht zur Verfügung.</p> <p>Wenn der Alarm gelegentlich auftritt, liegt möglicherweise ein Fehler im Stromnetz vor. Es sind keine zusätzlichen Maßnahmen erforderlich.</p> <p>Wenn der Alarm wiederholt auftritt, wenden Sie sich an den örtlichen Energieversorger. Sollte der Fehler nicht am Stromnetz liegen, kontrollieren Sie die Netzeinstellungen des Wechselrichters über die KOSTAL PIKO CI Conf App.</p> <p>Wenn der Alarm längere Zeit anhält, prüfen Sie, ob der:</p> <ul style="list-style-type: none"> <li>- der AC-Leistungsschalter getrennt ist,</li> <li>- der AC-Leistungsschalter ist beschädigt,</li> <li>- die AC-Klemmen abgetrennt sind,</li> <li>- das Netz einen Stromausfall hat.</li> </ul>
				30003	A2- Netz fehlt	<p>Die Netzspannung überschreitet ihren zulässigen Bereich oder das Netz steht nicht zur Verfügung.</p> <p>Wenn der Alarm gelegentlich auftritt, liegt möglicherweise ein Fehler im Stromnetz vor. Es sind keine zusätzlichen Maßnahmen erforderlich.</p> <p>Wenn der Alarm wiederholt auftritt, wenden Sie sich an den örtlichen Energieversorger. Sollte der Fehler nicht am Stromnetz liegen, kontrollieren Sie die Netzeinstellungen des Wechselrichters über die KOSTAL PIKO CI Conf App.</p> <p>Wenn der Alarm längere Zeit anhält, prüfen Sie, ob der:</p> <ul style="list-style-type: none"> <li>- der AC-Leistungsschalter getrennt ist,</li> <li>- der AC-Leistungsschalter ist beschädigt,</li> <li>- die AC-Klemmen abgetrennt sind,</li> <li>- das Netz einen Stromausfall hat.</li> </ul>
				30004	A3- Netzüberfrequenz	<p>Die Netzspannung überschreitet ihren zulässigen Bereich oder das Netz steht nicht zur Verfügung.</p> <p>Wenn der Alarm gelegentlich auftritt, liegt möglicherweise ein Fehler im Stromnetz vor. Es sind keine zusätzlichen Maßnahmen erforderlich.</p> <p>Wenn der Alarm wiederholt auftritt, wenden Sie sich an den örtlichen Energieversorger. Sollte der Fehler nicht am Stromnetz liegen, kontrollieren Sie die Netzeinstellungen des Wechselrichters über die KOSTAL PIKO CI Conf App.</p> <p>Wenn der Alarm längere Zeit anhält, prüfen Sie, ob der AC-Leistungsschalter / die AC-Klemmen abgetrennt sind, oder ob das Netz einen Stromausfall hat.</p>

LED				Ereigniscode	Ursachen	Maßnahmen empfohlen
				Portal	Gerät	
				30005	A4- Netzunterfrequenz	<p>Die Netzspannung überschreitet ihren zulässigen Bereich oder das Netz steht nicht zur Verfügung.</p> <p>Wenn der Alarm gelegentlich auftritt, liegt möglicherweise ein Fehler im Stromnetz vor. Es sind keine zusätzlichen Maßnahmen erforderlich.</p> <p>Wenn der Alarm wiederholt auftritt, wenden Sie sich an den örtlichen Energieversorger. Sollte der Fehler nicht am Stromnetz liegen, kontrollieren Sie die Netzeinstellungen des Wechselrichters über die KOSTAL PIKO CI Conf App.</p> <p>Wenn der Alarm längere Zeit anhält, prüfen Sie, ob der AC-Leistungsschalter / die AC-Klemmen abgetrennt sind, oder ob das Netz einen Stromausfall hat.</p>
				30006	B0- PV-Überspannung	<p>Die Eingangsspannung der PV-Module überschreitet den zulässigen Bereich des Wechselrichters.</p> <p>Überprüfen Sie die Anzahl der PV-Module und passen Sie sie gegebenenfalls an.</p>
				30007	B1- PV-Isolationsfehler	<p>Es besteht ein Kurzschluss zwischen PV-Strings und Schutzerde. PV-Strings werden in einer lang anhaltenden feuchten Umgebung installiert.</p> <p>Wenn der Alarm versehentlich auftritt, liefern die externen Schaltkreise (PV-Strings) ungewöhnliche Werte. Der Wechselrichter kehrt nach Behebung des Fehlers automatisch in den normalen Betriebszustand zurück.</p> <p>Wenn der Alarm wiederholt auftritt oder längere Zeit anhält, prüfen Sie, ob der Isolationswiderstand der PV-Strings gegenüber der Erde zu niedrig ist.</p>
				30008	B2- Fehler Ableitstrom	<p>Der Isolationswiderstand gegen Erde auf der Eingangsseite nimmt während des Wechselrichterbetriebs ab, was zu einem zu hohen Reststrom führt.</p> <p>Überprüfen Sie den Isolationswiderstand gegen Erde für die PV-Strings. Wenn ein Kurzschluss aufgetreten ist, beheben Sie den Fehler.</p> <p>Wenn der Isolationswiderstand gegen Erde in einer regnerischen Umgebung kleiner als der Standardwert ist, stellen Sie den Isolationswiderstand in der KOSTAL PIKO CI Conf App ein.</p>
				30012	B4- PV-Unterspannung	<p>Die Eingangsspannung von PV-Modulen liegt unter dem voreingestellten Schutzwert des Wechselrichters.</p> <p>Wenn die Intensität des Sonnenlichts gering ist, sinkt die Spannung der PV-Module. Es sind keine Maßnahmen erforderlich.</p> <p>Wenn die Intensität des Sonnenlichts hoch ist, prüfen Sie, ob in den PV-Strings ein Kurzschluss, ein offener Stromkreis usw. vorhanden ist.</p>
				30013	B5- Überspannungsschutzmodul defekt	<p>PV- oder AC-Überspannungsschutzmodul fehlerhaft.</p> <p>Bitte wenden Sie sich an den Kundendienst.</p>

LED				Ereigniscode		Ursachen	Maßnahmen empfohlen
				Portal	Gerät		
				30014	A6- Netzfehler	Störung im Stromnetz oder DC-Schalter auf OFF	Wenn der Alarm gelegentlich auftritt, liegt möglicherweise ein Fehler im Stromnetz vor. Es sind keine zusätzlichen Maßnahmen erforderlich. Wenn der Alarm wiederholt ausgelöst wird, gehen Sie bitte wie folgt vor: - Messen Sie die dreiphasigen Spannungen (L1-N, L2-N, L3-N) und überprüfen Sie, ob die Unsymmetrie mehr als 30 % beträgt. Wenn ja, wenden Sie sich bitte an Ihren Energieversorger. - Messen Sie die dreiphasigen Spannungen an der Eingangs- und Ausgangsseite des AC-Leistungsschalters, um zu überprüfen, ob der Leistungsschalter beschädigt ist. - Schalten Sie den DC-Schalter auf ON. Wenn der DC-Schalter häufig auslöst, wenden Sie sich an Ihren Support.
				30015	C1- Lichtbogenfehler	Es kann eine Beschädigung der PV-Leitungen vorliegen.	Überprüfen Sie die PV-String Verkabelung auf Beschädigung. Wenn der Alarm wiederholt auftritt, kann der Wechselrichter nicht ordnungsgemäß funktionieren. Bitte wenden Sie sich an den Kundendienst
				30016	A7- Netz hohe Durchschnittsspannung	Die hohe Durchschnittsspannung des Netzes überschreitet den zulässigen Bereich.	Tritt der Alarm gelegentlich auf, kann der Wechselrichter nach Behebung des Fehlers automatisch in den normalen Betriebszustand zurückkehren. Es sind keine weiteren Maßnahmen erforderlich. Wenn der Alarm wiederholt auftritt, kann der Wechselrichter nicht ordnungsgemäß funktionieren. Bitte wenden Sie sich an den Kundendienst
				30017	C2- Netz-DC-Stromanteil zu hoch	Der Gleichstromanteil im Netz liegt über dem zulässigen Bereich.	Tritt der Alarm gelegentlich auf, kann der Wechselrichter nach Behebung des Fehlers automatisch in den normalen Betriebszustand zurückkehren. Es sind keine weiteren Maßnahmen erforderlich. Wenn der Alarm wiederholt auftritt, kann der Wechselrichter nicht ordnungsgemäß funktionieren. Bitte wenden Sie sich an den Kundendienst

LED				Ereigniscode	Ursachen	Maßnahmen empfohlen	
				Portal	Gerät		
				30018	C3- Wechselrichter-Relaisfehler	Internes Relais fehlerhaft	Tritt der Alarm gelegentlich auf, kann der Wechselrichter nach Behebung des Fehlers automatisch in den normalen Betriebszustand zurückkehren. Es sind keine zusätzlichen Maßnahmen erforderlich. Wenn der Alarm wiederholt auftritt, überprüfen Sie bei dreiphasigen Wechselrichtern die Spannung der stromführenden Leitung und der Neutralleitung zur Erde. Wenn die Netzseite normal ist, wenden Sie sich bitte an den Kundendienst, um eine Reparatur zu melden.
				30019	Cn- Fernabschaltung	Ausfall der Kommunikation	Wenn ein externer Datenlogger verwendet wird, starten Sie den Datenlogger neu oder überprüfen die Verbindung. Wenn der Fehler weiterhin auftritt, wenden Sie sich an Ihren Support.
				30020	C5- Wechselrichterüber Temperatur	Die interne Temperatur liegt über dem zulässigen Bereich.	Tritt der Alarm gelegentlich auf, kann der Wechselrichter nach Behebung des Fehlers automatisch in den normalen Betriebszustand zurückkehren. Es sind keine zusätzlichen Maßnahmen erforderlich. Wenn der Alarm wiederholt auftritt, überprüfen Sie bitte, ob der Installationsort direkter Sonneneinstrahlung, schlechter Belüftung oder hohen Umgebungstemperaturen ausgesetzt ist. Wenn die Umgebungstemperatur unter 45 °C liegt und die Wärmeableitung und Belüftung gut sind, wenden Sie sich an Ihren Support.
				30021	C6- Fehlerstromüberwachungsfehler	Reststromschutzschalter-Test fehlgeschlagen.	Wenn der Alarm gelegentlich auftritt, könnte es sich um eine vorübergehende Ausnahme in der externen Verkabelung handeln. Der Wechselrichter kann nach Behebung des Fehlers automatisch in den normalen Betriebszustand zurückkehren. Es sind keine Maßnahmen erforderlich. Wenn der Fehler weiterhin auftritt, wenden Sie sich an Ihren Support.

LED				Ereigniscode	Ursachen	Maßnahmen empfohlen
				Portal	Gerät	
				30022	B7- Strings verpolt	Die Kabel der PV-Strings wurden bei der Wechselrichterinstallation verkehrt herum angeschlossen.  Prüfen Sie, ob die Kabel der PV-Strings korrekt angeschlossen sind. Wenn sie verkehrt herum angeschlossen sind, schließen Sie die Kabel richtig an.  Wenn die Kabel der PV-Strings verkehrt herum angeschlossen sind und der DC-Schalter auf ON steht, dürfen keine Eingriffe an den Schaltern oder den PV-Anschlüssen vorgenommen werden. Andernfalls kann das Gerät beschädigt werden. Warten Sie, bis die Sonneneinstrahlung z. B. am Abend schwächer wird und der PV-Strangstrom unter 0,5 A sinkt. Stellen Sie die drei DC-Schalter auf OFF, und korrigieren Sie die PV-Anschlüsse.
				30023	C7- Systemfehler	Interner Systemfehler/Warnung  Wenn der Alarm auftritt und der Wechselrichter nicht funktioniert, starten Sie den Wechselrichter bitte neu. Wenn der Fehler weiterhin auftritt, wenden Sie sich an Ihren Support.
				30024	C8- Lüfter blockiert	Interner Systemfehler/Warnung  Tritt der Alarm gelegentlich auf, kann der Wechselrichter nach Behebung des Fehlers automatisch in den normalen Betriebszustand zurückkehren. Tritt der Alarm wiederholt auf, wenden Sie sich an Ihren Support, um technische Unterstützung zu erhalten.
				30025	C9- Zwischenkreissymmetrie	Interner Systemfehler/Warnung  Tritt der Alarm gelegentlich auf, kann der Wechselrichter nach Behebung des Fehlers automatisch in den normalen Betriebszustand zurückkehren. Tritt der Alarm wiederholt auf, wenden Sie sich an Ihren Support, um technische Unterstützung zu erhalten.
				30027	CB- Interner Kommunikationsfehler	Interne Warnung  Tritt der Alarm gelegentlich auf, kann der Wechselrichter nach Behebung des Fehlers automatisch in den normalen Betriebszustand zurückkehren. Tritt der Alarm wiederholt auf, wenden Sie sich an Ihren Support, um technische Unterstützung zu erhalten.
				30028	CC- Software inkompatibel	Interne Warnung  Tritt der Alarm gelegentlich auf, kann der Wechselrichter nach Behebung des Fehlers automatisch in den normalen Betriebszustand zurückkehren. Tritt der Alarm wiederholt auf, wenden Sie sich an Ihren Support, um technische Unterstützung zu erhalten.

LED				Ereigniscode		Ursachen	Maßnahmen empfohlen
				Portal	Gerät		
				30029	CD- EEPROM-Fehler	Interne Warnung	Tritt der Alarm gelegentlich auf, kann der Wechselrichter nach Behebung des Fehlers automatisch in den normalen Betriebszustand zurückkehren. Tritt der Alarm wiederholt auf, wenden Sie sich an Ihren Support, um technische Unterstützung zu erhalten.
				30030	CE- Dauernde Warnung	Interne Warnung	Tritt der Alarm gelegentlich auf, kann der Wechselrichter nach Behebung des Fehlers automatisch in den normalen Betriebszustand zurückkehren. Tritt der Alarm wiederholt auf, wenden Sie sich an Ihren Support, um technische Unterstützung zu erhalten.
				30031	CF- Wechselrichterfehler	Interne Warnung	Tritt der Alarm gelegentlich auf, kann der Wechselrichter nach Behebung des Fehlers automatisch in den normalen Betriebszustand zurückkehren. Tritt der Alarm wiederholt auf, wenden Sie sich an Ihren Support, um technische Unterstützung zu erhalten.
				30032	CG- DC Boosterfehler	Interne Warnung	Tritt der Alarm gelegentlich auf, kann der Wechselrichter nach Behebung des Fehlers automatisch in den normalen Betriebszustand zurückkehren. Tritt der Alarm wiederholt auf, wenden Sie sich an Ihren Support, um technische Unterstützung zu erhalten.
				30036	BA- PID Gerätefehler	Interner Systemfehler/Warnung	Tritt der Alarm gelegentlich auf, kann der Wechselrichter nach Behebung des Fehlers automatisch in den normalen Betriebszustand zurückkehren. Es sind keine weiteren Maßnahmen erforderlich. Wenn der Alarm wiederholt auftritt, kann der Wechselrichter nicht ordnungsgemäß funktionieren. Bitte wenden Sie sich an den Kundendienst
				30037	Bb- AFCI-Modul fehlerhaft	Wechselrichter hat die Kommunikation mit dem AFCI-Modul verloren	Bitte wenden Sie sich an den Kundendienst.
				30038	CH- Masterverbindung verloren	Verbindung zwischen Slave- und Master Wechselrichter ist unterbrochen.	Prüfen Sie, ob die Kommunikationsleitung zum Masterwechselrichter unterbrochen wurde. Wenn der Fehler weiterhin auftritt, wenden Sie sich an Ihren Support. Überprüfen Sie die Kommunikationseinstellungen in der KOSTAL PIKO CI Conf App.

LED				Ereigniscode		Ursachen	Maßnahmen empfohlen
				Portal	Gerät		
				30039	CJ- Meterverbindung verloren	Kommunikationsverbindung zum Energiezähler (KSEM) unterbrochen	Prüfen Sie, ob die Kommunikationsleitung zwischen Master-Wechselrichter und dem Energiezähler (KSEM) unterbrochen wurde. Wenn der Fehler weiterhin auftritt, wenden Sie sich an Ihren Support. Überprüfen Sie die Kommunikationseinstellungen in der KOSTAL PIKO CI Conf App.
				30040	Co- Parkregler	Ausfall der Kommunikation	Wenn ein externer Parkregler verwendet wird, starten Sie den Parkregler neu oder überprüfen die Verbindung. Wenn der Fehler weiterhin auftritt, wenden Sie sich an Ihren Support.
				30041	A8- Netzfehler Neutralleiter	Störung im Stromnetz	Tritt der Alarm gelegentlich auf, kann der Wechselrichter nach Behebung des Fehlers automatisch in den normalen Betriebszustand zurückkehren. Es sind keine weiteren Maßnahmen erforderlich. Wenn der Alarm wiederholt auftritt, kann der Wechselrichter nicht ordnungsgemäß funktionieren. Bitte wenden Sie sich an den Kundendienst

Wenn der Wechselrichter aufgrund eines oben gezeigten Ereignisses in den Abschaltmodus wechselt, leuchtet die LED Warnmeldung/Alarm auf. In der Tabelle Fehlerbehebung (Fehlerbehebung) sind Maßnahmen zu den häufigsten Ereignissen beschrieben.

# 12. Software aktualisieren

Wenn beim Hersteller eine aktualisierte Software für den Wechselrichter zur Verfügung steht, kann diese in den Wechselrichter geladen werden. Dabei wird die Software auf den neuesten Stand gebracht. Sollte ein Update zur Verfügung stehen, finden Sie dieses auf der Internetseite des Herstellers im Downloadbereich.

Folgende Dateien müssen je nach Wechselrichter aktualisiert werden:

- CSB (Communication Service Board Firmware)
- MCB (Master Control Board Firmware)
- SCB (Slave Control Board Firmware)
- AFCI (Lichtbogenerkennung)
- WiFi/Bluetooth (Kommunikationsmodul)

PIKO CI	MCB	SCB	CSB	AFCI	WiFi/Bluetooth
PIKO CI 30 G2	G9511-502300-xx_XXXXXX.bin	G9511-502301-xx_XXXXXX.bin	G9512-A10404-xx_XXXXXX.bin	G711-001250A-xx_XXXXXX.bin	G9512-A10406-xx_XXXXXX.bin
PIKO CI 50 G2	G9511-502300-xx_XXXXXX.bin	G9511-502301-xx_XXXXXX.bin	G9512-A10404-xx_XXXXXX.bin	G711-001250A-xx_XXXXXX.bin	G9512-A10406-xx_XXXXXX.bin

Das Update für den PIKO CI kann über folgende Wege installiert werden:

- [📄 Software aktualisieren über PIKO CI Tool, Seite 136](#)
- [📄 Software aktualisieren über PIKO CI App, Seite 137](#)

## 12.1 Software aktualisieren über PIKO CI Tool

Mit dem **KOSTAL PIKO CI Conf Tool** kann sehr komfortabel die Software auf einem PIKO CI Wechselrichter oder auf mehreren Wechselrichtern installieren werden.

Dazu muss der Wechselrichter mit dem LAN-Netz verbunden sein. Das **KOSTAL PIKO CI Conf Tool** sowie die Dokumentation zum Tool finden Sie im Downloadbereich zum Produkt.

Link zur **KOSTAL PIKO CI Conf Tool** Anleitung.

1. Laden Sie die Updatedateien von der KOSTAL Solar Homepage aus dem Downloadbereich zum Produkt unter Update herunter auf den PC.
  2. Starten Sie die Anwendung durch einen Doppelklick auf **PIKO CI Conf**.
  3. Suchen Sie nach dem Wechselrichter, den Sie aktualisieren möchten.
  4. Melden Sie sich als Installateur an.
  5. Wählen Sie den Menüpunkt Update aus.
  6. Wählen Sie den Modus Single oder Multiple aus.
  7. Wählen Sie die Updatedateien aus und starten Sie die Aktualisierung.
  8. Folgen Sie den Anweisungen.
- ✓ Update wurde durchgeführt

## 12.2 Software aktualisieren über PIKO CI App

Wenn man nur einen oder zwei Wechselrichter aktualisieren möchte, kann dazu die **PIKO CI Conf App** verwendet werden. Nachfolgend ist der die Vorgehensweise dazu beschrieben.

### INFO

Das Standardpasswort für den Installateur/Administrator lautet **superadmin**.

Mit diesem Benutzer können gegenüber dem Anlagenbetreiber eine Vielzahl an Einstellungen vorgenommen werden wie z. B. Netzeinstellungen, Leistungsbegrenzungen oder Netzrichtlinien.

Dieses Passwort sollte nach der Erstinbetriebnahme abgeändert werden. Wenn Sie ihr Passwort vergessen haben, kann dieses über den Service zurückgesetzt werden.

### Vorgehensweise

Verwenden Sie ein Smartphone oder Tablet mit der installierten App. Gehen Sie wie folgt vor:

1. Aktivieren Sie an Ihrem Tablet oder Smartphone die Bluetooth-Funktion.
2. Starten Sie die App.
3. Laden Sie die Updatedateien vom Server über die Schaltfläche **DOWNLOAD UPDATE FILES** herunter.
4. Wählen Sie in der App als Verbindung Bluetooth aus.  
→ Es wird die Wechselrichterliste angezeigt.
5. Wenn der Wechselrichter noch nicht in der Liste vorhanden ist, wählen Sie den Punkt **Neues Gerät scannen** aus.
6. Damit das Update einspielen werden kann, muss der Benutzer gewechselt werden. Wählen Sie den Menüpunkt **Einstellungen > Benutzerverwaltung > Benutzer wechseln** aus.
7. Wählen Sie **Anmelden als Installateur** aus und geben das Passwort dazu ein.
8. Wählen Sie den Menüpunkt **Einstellungen > Grundeinstellungen > Aktualisierung der Firmware durchführen** aus.  
→ Der Wechselrichter findet die Aktualisierungsdateien und startet den Upload und installiert die Dateien.
9. Überprüfen Sie in der App unter **Einstellungen > Grundeinstellungen** die Version der Software.  
✓ Das Update wurde installiert.



# 13. Technische Information

13.1 Technische Daten .....	140
13.2 Blockschaltbild.....	143

## 13.1 Technische Daten

Technische Änderungen und Irrtümer vorbehalten.

Aktuelle Informationen finden Sie unter [www.kostal-solar-electric.com](http://www.kostal-solar-electric.com).

### Eingangsseite (DC)

PIKO CI		PIKO CI 30 G2	PIKO CI 50 G2
Max. PV-Leistung ( $\cos(\phi)=1$ )	kWp	45	75
Nominale DC-Leistung	kW	30	50
Bemessungseingangsspannung ( $U_{dc,r}$ )	V	620	
Start-Eingangsspannung ( $U_{dc,start}$ )	V	200	
Max. Systemspannung ( $U_{dc,max}$ )	V	1100	
MPP-Bereich bei Nennleistung ( $U_{mpp,min}$ )	V	420	500
MPP-Bereich bei Nennleistung ( $U_{mpp,max}$ )	V	850	
Arbeitsspannungsbereich ( $U_{dc,workmin}$ )	V	180	
Arbeitsspannungsbereich ( $U_{dc,workmax}$ )	V	1000	
Max. Eingangsstrom ( $I_{dc,max}$ ) pro MPPT	A	104 (MPPT 1: 40   MPPT 2-3: 32)	136 (MPPT 1: 40   MPPT 2-4: 32)
Max. DC-Kurzschlussstrom ( $I_{sc,pv}$ )	A	140 (MPPT 1: 50   MPPT 2-3: 45)	185 (MPPT 1: 50   MPPT 2-4: 45)
Max. DC Strom pro DC-Eingang ( $I_{String-max}$ )	A	20	
Interne DC-Stringsicherungen	A	--	
Anzahl DC-Eingänge		6	8
Anzahl unabhängiger MPP-Tracker		3	4

### Ausgangsseite (AC)

PIKO CI		PIKO CI 30 G2	PIKO CI 50 G2
Bemessungsleistung, $\cos \phi = 1$ ( $P_{ac,r}$ )	kW	30	50
Ausgangsscheinleistung ( $S_{ac,nom}$ , $S_{ac,max}$ )	kVA	33,4 / 33,4	55,6 / 55,6
Min. Ausgangsspannung ( $U_{ac,min}$ )	V	322	
Max. Ausgangsspannung ( $U_{ac,max}$ )	V	520	
Bemessungswechselstrom ( $I_{ac,r}$ )	A	43,5	72,5
Max. Ausgangsstrom ( $I_{ac,max}$ )	A	51	84,3
Kurzschlussstrom (Peak/RMS)	A	43,5	72,5
Netzanschluss		3N~, 230/400 V, 50 Hz	
Bemessungsfrequenz ( $f_r$ )	Hz	50	
Netzfrequenz ( $f_{min} - f_{max}$ )	Hz	45/55	
Einstellbereich des Leistungsfaktors ( $\cos \phi_{AC,r}$ )		0,8...1...0,8	
Leistungsfaktor bei Bemessungsleistung ( $\cos \phi_{AC,r}$ )		1	
Klirrfaktor	%	<3	

PIKO CI		PIKO CI 30 G2	PIKO CI 50 G2
Standby		W	<1

### Wirkungsgrad

PIKO CI		PIKO CI 30 G2	PIKO CI 50 G2
Max. Wirkungsgrad	%		98,2
Europäischer Wirkungsgrad	%		97,8
MPP Anpassungswirkungsgrad	%		99,9

### Systemdaten

PIKO CI		PIKO CI 30 G2	PIKO CI 50 G2
Topologie: Ohne galvanische Trennung - trafoles			ja
Schutzart nach IEC 60529			IP66
Schutzklasse nach EN 62109-1			I
Überspannungskategorie nach IEC 60664-1 Eingangsseite (PV-Generator)			II
Überspannungskategorie nach IEC 60664-1 Ausgangsseite (Netz-Anschluss)			III
Überspannungsschutz DC/AC			Typ 2 (austauschbar)
Verschmutzungsgrad			4
Umweltkategorie (Aufstellung im Freien)			ja
Umweltkategorie (Aufstellung in Innenräumen)			ja
UV-Beständigkeit			ja
Kabeldurchmesser AC (min-max)	mm	25...31	32...38
Kabelquerschnitt AC (min-max)	mm <sup>2</sup>	16...35	35...50
Kabelquerschnitt PV (min-max)	mm <sup>2</sup>		4...6
Max. Absicherung Ausgangsseite (AC) IEC 60898-1	A	B63 / C63	B125 / C125
Personenschutz intern nach EN 62109-2			RCMU/RCCB Typ B
Selbsttätige Freischnittstelle nach VDE V 0126-1-1			ja
Höhe/Breite/Tiefe	mm	530 (707) /635/224	530 (707)/635/224
Gewicht	kg	33,1	44,3
Kühlprinzip - geregelte Lüfter		---	ja
Max. Luftdurchsatz	m <sup>3</sup> /h	---	152
Geräuschemission (typisch)	dB(A)	<35	<50
Umgebungstemperatur	°C		-25...60
Max. Betriebshöhe ü. NN	m		4000
Relative Luftfeuchte	%		0...100
Anschluss technik DC-seitig			Amphenol Stecker H4
Anschluss technik AC-seitig			M8

## Schnittstellen

PIKO CI	PIKO CI 30 G2	PIKO CI 50 G2
Ethernet LAN TCP/IP (RJ45)		2
WLAN (2,4 GHz [IEEE 802.11 b/g/n])		ja
RS485		2
Digitale Eingänge		4
Bluetooth		ja

## Garantie

PIKO CI	PIKO CI 30 G2	PIKO CI 50 G2
Garantie (Smart Warranty)	Jahre	5
Garantieverlängerung	Jahre	5

Garantie (Smart Warranty): Kostenfreie Garantie (Smart Warranty) jetzt im KOSTAL Solar Webshop aktivieren ([shop.kostal-solar-electric.com](http://shop.kostal-solar-electric.com)). Die gesetzliche Gewährleistung ist davon nicht betroffen. Weitere Informationen zu den Service- und Garantiebedingungen finden Sie im Downloadbereich zum Produkt.

Garantieverlängerung: Kostenpflichtig zu erwerben im KOSTAL Solar Webshop ([www.shop.kostal-solar-electric.com](http://www.shop.kostal-solar-electric.com))

## Richtlinien/Zertifizierung

Richtlinien / Zertifizierung	
PIKO CI 30 G2	IEC 62109-1, IEC 62109-2, VDE-AR-N 4105, VDE-AR-N 4110, TOR Erzeuger Typ A, TOR Erzeuger Typ B, NA/EEA-NE7-CH2020, NA/EEA-NE7-CH2020, CEI 0-16, CEI 0-21, NTS631, UNE 217001 IN, UNE 217002 IN, EN 50549-1, EN 50549-2, IEC 1727/IEC62116, VFR-2019, UTE C15-712-1, IRR-DCC-MV, C10/11, DANSK ENERGI
PIKO CI 50 G2	IEC 62109-1, IEC 62109-2, VDE-AR-N 4105, VDE-AR-N 4110, TOR Erzeuger Typ A, TOR Erzeuger Typ B, NA/EEA-NE7-CH2020, NA/EEA-NE7-CH2020, CEI 0-16, CEI 0-21, NTS631, UNE 217001 IN, UNE 217002 IN, EN 50549-1, EN 50549-2, IEC 1727/IEC62116, VFR-2019, UTE C15-712-1, IRR-DCC-MV, C10/11, DANSK ENERGI

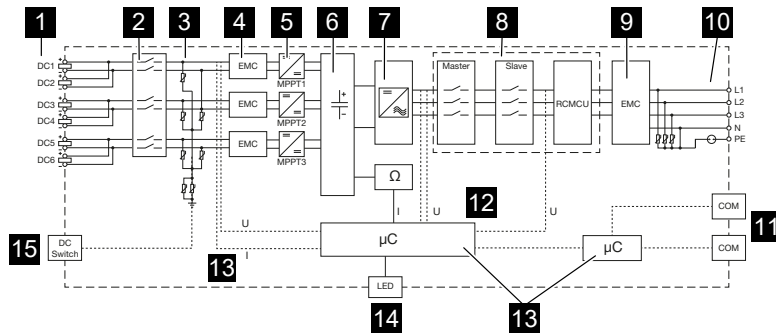
Überspannungskategorie III (AC-Ausgang): Das Gerät ist für den festen Anschluss in der Netzverteilung hinter dem Zähler und der Leitungsschutzsicherung geeignet. Wenn die Anschlussleitung über längere Strecken im Freien geführt wird, können Überspannungsschutzgeräte notwendig werden.

Überspannungskategorie II (DC-Eingang): Das Gerät ist zum Anschluss an PV-Strings geeignet. Durch lange Zuleitungen im Freien oder durch eine Blitzschutzanlage im Bereich der PV-Anlage können Blitzschutz- oder Überspannungsschutzgeräte notwendig werden.

Verschmutzungsgrad 4: Die Verschmutzung führt zu beständiger Leitfähigkeit, z. B. durch leitfähigen Staub, Regen oder Schnee; in offenen Räumen oder im Freien.

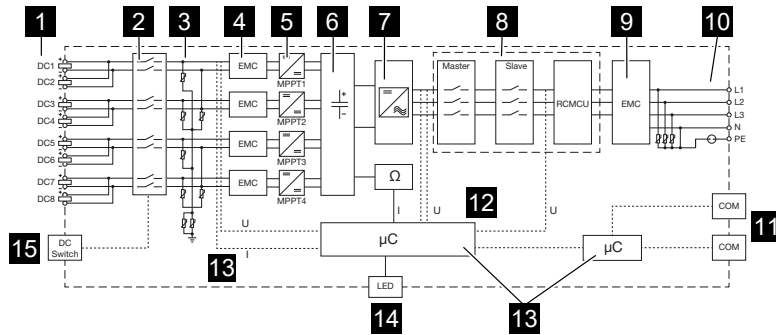
## 13.2 Blockschaltbild

### PIKO CI 30 G2



- 1 DC-Eingänge für PV-Module
- 2 Elektronische DC-Freischaltstelle
- 3 Überspannungsschutz (DC-Seite)
- 4 EMV-Filter (DC-Seite)
- 5 DC-Steller
- 6 Zwischenkreis
- 7 Wechselrichterbrückenschaltung
- 8 Netzüberwachung und -abschaltung
- 9 EMV-Filter (AC-Seite)
- 10 AC-Anschluss
- 11 Anschlussfelder für Kommunikationsschnittstellen
- 12 Spannungs- und Strommessung
- 13 Steuerung System und Kommunikation
- 14 Status-LED
- 15 DC-Schalter

## PIKO CI 50 G2



- 1 DC-Eingänge für PV-Module
- 2 Elektronische DC-Freischaltstelle
- 3 Überspannungsschutz (DC-Seite)
- 4 EMV-Filter (DC-Seite)
- 5 DC-Steller
- 6 Zwischenkreis
- 7 Wechselrichterbrückenschaltung
- 8 Netzüberwachung und -abschaltung
- 9 EMV-Filter (AC-Seite)
- 10 AC-Anschluss
- 11 Anschlussfelder für Kommunikationsschnittstellen
- 12 Spannungs- und Strommessung
- 13 Steuerung System und Kommunikation
- 14 Status-LED
- 15 DC-Schalter

# 14. Zubehör

14.1	KOSTAL Solar App .....	146
14.2	PIKO CI App .....	147
14.3	PIKO CI Conf Tool.....	148
14.4	KOSTAL Solar Portal.....	149

## 14.1 KOSTAL Solar App

Die kostenlose KOSTAL Solar App bietet Ihnen ein professionelles Monitoring Ihrer Photovoltaikanlage. Über die KOSTAL Solar App können Sie alle Funktionen über Ihr Smartphone oder Tablet zu jeder Zeit abrufen.

Für die Einrichtung und Nutzung der App benötigen Sie einen Zugang zum und KOSTAL Solar Portal und einen dort eingerichteten Wechselrichter. Um sich in der App einzuloggen, werden dieselben Zugangsdaten wie auch für das benötigt.

Mit der KOSTAL Solar App können Sie Ihre Photovoltaikanlage von unterwegs oder von zu Hause aus überwachen und sich relevante Anlagendaten anzeigen lassen. Sie haben die Möglichkeit, die Verbrauchs- und Erzeugungsdaten über verschiedene Zeiträume wie Tag, Woche, Monat und Jahr sowie die historischen Daten Ihrer Photovoltaikanlage abzurufen. Somit sind Sie mit der KOSTAL Solar App immer auf dem neuesten Stand.

Laden Sie sich jetzt die kostenlose KOSTAL Solar App herunter und profitieren Sie von den neuen und erweiterten Funktionalitäten.

Weitere Informationen zu diesem Produkt finden Sie auf unserer Internetseite [www.kostal-solar-electric.com](http://www.kostal-solar-electric.com) unter der Rubrik **Produkte > Tools und Anwendungen > KOSTAL Solar App**.



KOSTAL Solar App



## 14.2 PIKO CI App

Für die Bedienung und Konfiguration der PIKO CI Wechselrichter, benötigen Sie die KOSTAL PIKO CI Conf App.



Laden Sie sich die KOSTAL PIKO CI Conf App aus dem Apple App Store oder Google Play Store auf Ihr Tablet oder Smartphone und installieren diese.

## 14.3 PIKO CI Conf Tool

KOSTAL PIKO CI Conf Tool ist ein Konfigurationstool, um den Wechselrichter PIKO CI über eine direkte LAN-Verbindung zu konfigurieren.

Dadurch ist es nicht mehr notwendig mit dem Smartphone, direkt vor dem Wechselrichter zu stehen, um diesen zu konfigurieren.

Über das Konfigurationstool können alle PIKO CI Wechselrichter die sich im lokalen LAN-Netz befinden, angesprochen und konfiguriert werden.

Die Bedieneroberfläche bietet dieselben Einstellmöglichkeiten, die auch KOSTAL PIKO CI Conf App auf Smartphones zur Verfügung stellt.

Die Installation muss auf einem PC mit einem aktuellen Windows Betriebssystem durchgeführt werden.

Laden Sie sich die Anwendung aus dem Downloadbereich herunter.

Diese finden Sie unter **Download** > Anwendungen – Tools > **KOSTAL PIKO CI Conf Tool**.

## 14.4 KOSTAL Solar Portal

Das KOSTAL Solar Portal ist eine kostenlose Internetplattform für die Überwachung der PV-Anlage.

Das Solar Portal bietet die Möglichkeit, den Betrieb des Wechselrichters über das Internet zu überwachen. Dabei werden die Ertragsdaten und Ereignismeldungen von der PV-Anlage vom Wechselrichter über das Internet an das Solar Portal gesendet.

Im Solar Portal werden die Informationen gespeichert. Diese Informationen können über das Internet gesichtet und abgerufen werden.

Somit schützt das KOSTAL Solar Portal Ihre Investition in eine PV-Anlage vor Ertragsausfällen, z. B. indem es Sie im Ereignisfall per E-Mail aktiv alarmiert.

Die Anmeldung zum KOSTAL Solar Portal erfolgt kostenfrei über das unter <https://terminal.kostal-solar-electric.com>.



### Die Funktionen des Solar Portals sind die Folgenden:

- Weltweiter Portalzugang über das Internet
- Grafische Darstellung der Leistungs- und Ertragsdaten
- Visualisierung und Sensibilisierung zur Eigenverbrauchsoptimierung
- Benachrichtigung über Ereignisse per E-Mail
- Datenexport
- Sensorauswertung
- Anzeige und Nachweis einer möglichen Wirkleistungsreduzierung durch den Netzbetreiber
- Logdatenspeicherung zur langfristigen und sicheren Überwachung Ihrer PV-Anlage
- Bereitstellung von Anlagendaten für die

### Voraussetzungen für die Nutzung des Solar Portals:

- Der Wechselrichter muss über eine Internetanbindung verfügen.
- Die Datenübertragung an das KOSTAL Solar Portal muss im Wechselrichter aktiviert sein.

- Der Wechselrichter darf im KOSTAL Solar Portal keiner anderen PV-Anlage zugewiesen sein.
- Der Wechselrichter muss im KOSTAL Solar Portal Ihrer PV-Anlage zugewiesen werden.

Weitere Informationen finden Sie auf unserer Internetseite [www.kostal-solar-electric.com](http://www.kostal-solar-electric.com).



# 15. Garantie und Service

Informationen zu den Service- und Garantiebedingungen finden Sie im Downloadbereich zum Produkt unter [www.kostal-solar-electric.com](http://www.kostal-solar-electric.com).

Für Serviceinformationen und eine eventuelle Nachlieferung von Teilen benötigen wir von Ihnen den Gerätetyp und die Seriennummer. Sie finden diese Angaben auf dem Typenschild an der Außenseite des Gehäuses.

Wenn Sie technische Fragen haben, rufen Sie einfach unsere Service-Hotline an:

- Deutschland und andere Länder (Sprache: Deutsch, Englisch):  
+49 (0)761 477 44-222
- Schweiz:  
+41 32 5800 225
- Frankreich, Belgien, Luxemburg:  
+33 16138 4117
- Griechenland:  
+30 2310 477 555
- Italien:  
+39 011 97 82 420
- Polen:  
+48 22 153 14 98
- Spanien, Portugal (Sprache: Spanisch, Englisch):  
+34 961 824 927

## Ersatzteile

Sind für die Störungsbehebung Ersatz- oder Zubehörteile notwendig, verwenden Sie ausschließlich Original-Ersatz- und -Zubehörteile, die vom Hersteller hergestellt und/oder freigegeben sind.

# 16. Anhang

16.1	EU-Konformitätserklärung .....	153
16.2	Open-Source-Lizenz .....	154
16.3	Außerbetriebnahme und Entsorgung.....	155

## 16.1 EU-Konformitätserklärung

Die Firma **KOSTAL Solar Electric GmbH** erklärt hiermit, dass sich der in diesem Dokument beschriebene mit den grundlegenden Anforderungen und anderen relevanten Bestimmungen der unten genannten Richtlinien in Übereinstimmung befinden.

- Richtlinie 2011/65/EU  
(RoHS) zur Beschränkung der Verwendung bestimmter gefährlicher Stoffe in Elektro- und Elektronikgeräten
- Richtlinie 2014/53/EU  
(RED Radio Equipment and Telecommunications Terminal Equipment) Bereitstellung von Funkanlagen

Eine ausführliche EU-Konformitätserklärung finden Sie im Downloadbereich zum Produkt unter:

[www.kostal-solar-electric.com](http://www.kostal-solar-electric.com)

## 16.2 Open-Source-Lizenz

Dieses Produkt enthält Open-Source-Software, die von Dritten entwickelt und u. a. unter der GPL bzw. LGPL lizenziert wird.

Weitere Details zu diesem Thema und eine Auflistung der verwendeten Open-Source-Software sowie der zugehörigen Lizenztexte finden Sie auf der Webseite (Webserver) unter dem Punkt **Lizenzen**.

## 16.3 Außerbetriebnahme und Entsorgung

Um den Wechselrichter zu demontieren, gehen Sie wie folgt vor:



### GEFAHR

#### Lebensgefahr durch Stromschlag und elektrische Entladung!

Gerät spannungsfrei schalten, gegen Wiedereinschalten sichern.  **Wechselrichter spannungsfrei schalten, Seite 100**

1. Wechselrichter AC- und DC-seitig spannungsfrei schalten ( **Wechselrichter spannungsfrei schalten, Seite 100**).
  2. Alle DC-Leitungen und Kommunikationsleitungen entfernen.
  3. Den AC-Anschlussraum des Wechselrichters öffnen.
  4. Klemmen und Kabelverschraubungen lösen.
  5. Alle AC-Leitungen entfernen.
  6. Deckel des Wechselrichters schließen.
  7. Sicherungsschraube an der Halterung des Wechselrichters lösen.
  8. Den Wechselrichter von der Wand heben.
- ✓ Wechselrichter außerbetrieb genommen.

#### Fachgerechte Entsorgung

Elektronische Geräte, die mit einer durchgestrichenen Abfalltonne gekennzeichnet sind, gehören nicht in den Hausmüll. Diese Geräte können kostenlos an Sammelstellen abgegeben werden.



Informieren Sie sich über die örtlichen Bestimmungen in Ihrem Land zur getrennten Sammlung elektrischer und elektronischer Geräte.

